

⚠ ATTENZIONE:

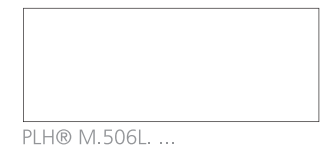
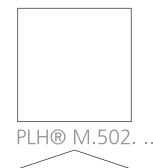
- Il prodotto deve essere impiegato per installazione in ambienti chiusi e asciutti.
- Il prodotto deve essere installato solo da installatori qualificati.
- Devono essere osservate le norme locali in vigore anche in materia di sicurezza e prevenzione antinfortunistica.

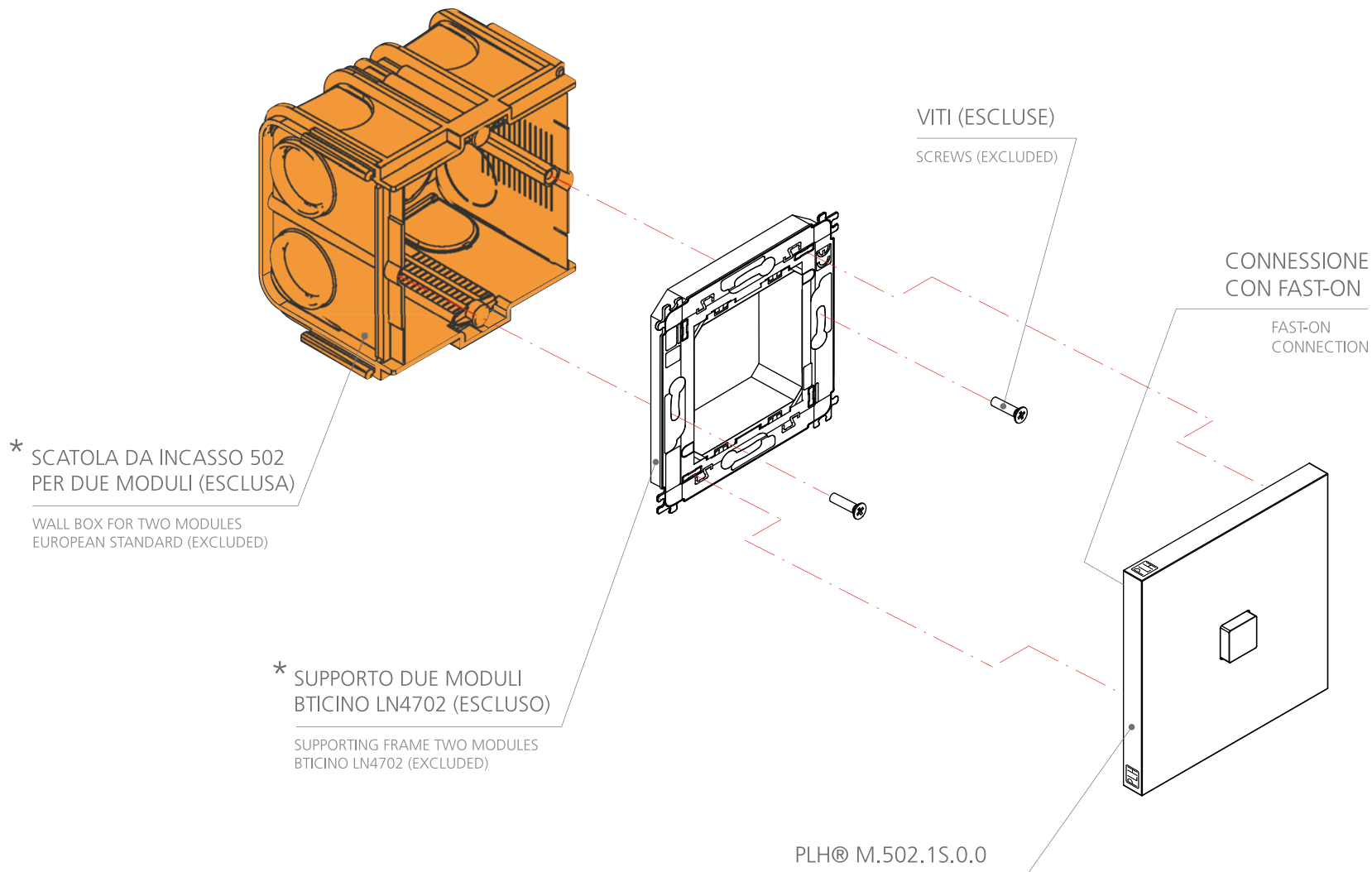
⚠ ATTENTION:

- The product is intended to be used indoor in dry places.
- The product must be installed only by a qualified electrician.
- The applicable safety and accident prevention regulations must be observed.
- install the product according to local regulations.

Informazioni generali - General Information

Pulsanti | Push button: 30Vcc - 100mA
 Massima profondità con fast-on inserito | Maximum depth with fast-on inserted: 35mm (1.37 in)
 Corsa del pulsante | Button's run: 1mm (0.04 in)
 Escursione del pulsante | Button's excursion: 1±5 mm (0.04±0.19 in)
 Tutte le misure espresse in mm (in) | All measure in mm (in)
 Scale of drawing 1:1 @ A4





⚠ ATTENZIONE:

- Il prodotto deve essere impiegato per installazione in ambienti chiusi e asciutti.
- Il prodotto deve essere installato solo da installatori qualificati.
- Devono essere osservate le norme locali in vigore anche in materia di sicurezza e prevenzione antinfortunistica.

⚠ ATTENTION:

- The product is intended to be used indoor in dry places.
- The product must be installed only by a qualified electrician.
- The applicable safety and accident prevention regulations must be observed.
- install the product according to local regulations.

* SCATOLA DA INCASSO 502 PER DUE MODULI (ESCLUSA)

WALL BOX FOR TWO MODULES
EUROPEAN STANDARD (EXCLUDED)

* SUPPORTO DUE MODULI
BTICINO LN4702 (ESCLUSO)

SUPPORTING FRAME TWO MODULES
BTICINO LN4702 (EXCLUDED)

VITI (ESCLUSE)

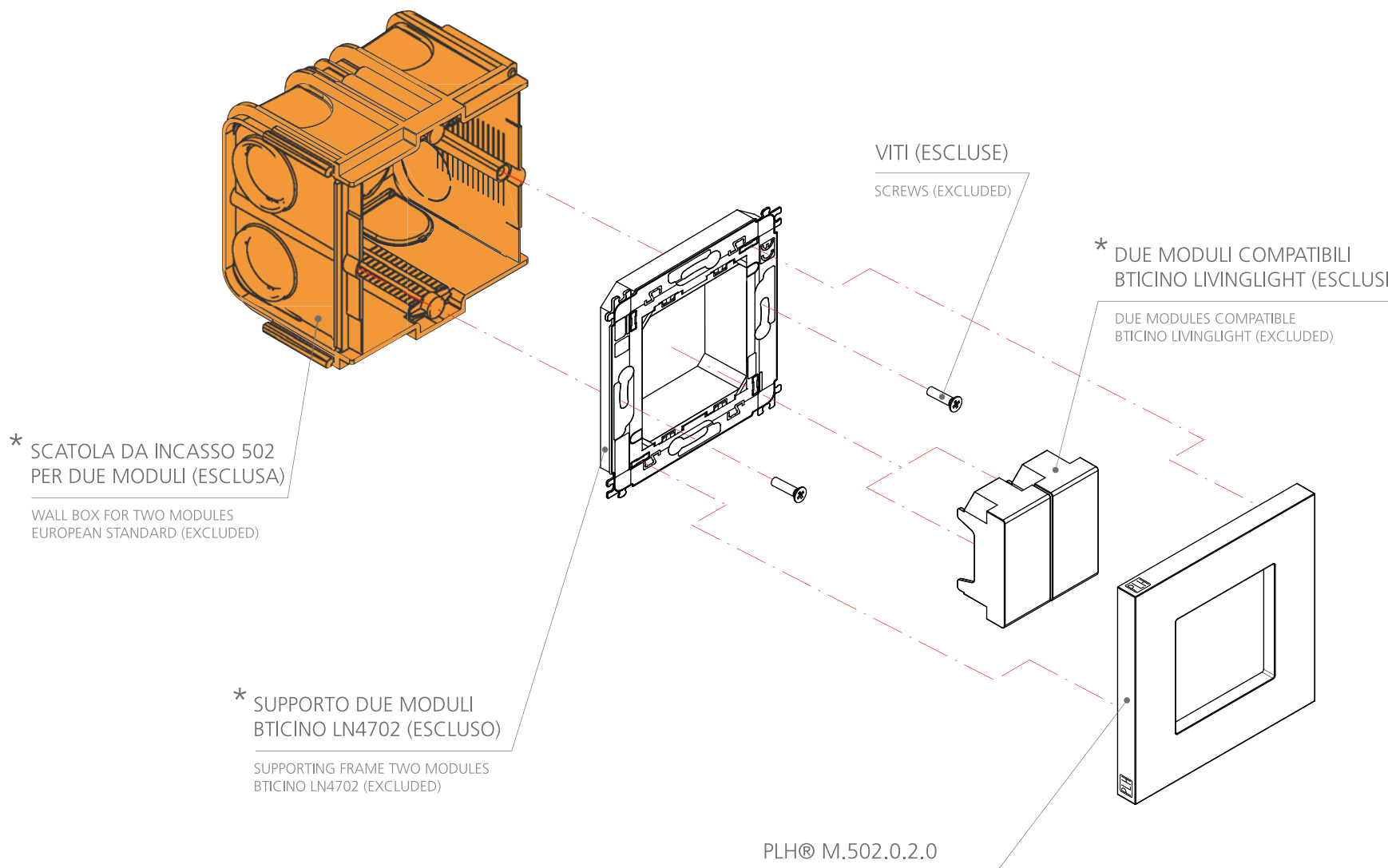
SCREWS (EXCLUDED)

CONNESSIONE
CON FAST-ON

FAST-ON
CONNECTION

PLH® M.502.1S.0.0

* RIFERIRSI ALLA TABELLA DI COMPATIBILITÀ
REFER TO COMPATIBILITY CHART



⚠ ATTENZIONE:

- Il prodotto deve essere impiegato per installazione in ambienti chiusi e asciutti.
- Il prodotto deve essere installato solo da installatori qualificati.
- Devono essere osservate le norme locali in vigore anche in materia di sicurezza e prevenzione antinfortunistica.

⚠ ATTENTION:

- The product is intended to be used indoor in dry places.
- The product must be installed only by a qualified electrician.
- The applicable safety and accident prevention regulations must be observed.
- install the product according to local regulations.

* RIFERIRSI ALLA TABELLA DI COMPATIBILITÀ
REFER TO COMPATIBILITY CHART