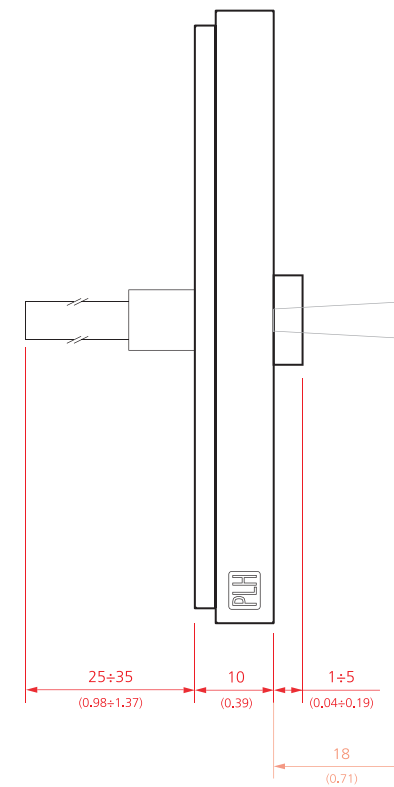


OPTIONS

- Square Caps 12 x 12 mm (0,47 x 0,47 in)
- Circular Caps Ø 12 mm (Ø 0,47 in)
- Toggle Ø 5 x L= 18 mm (Ø 0,2 x L= 0,71 in)



ATTENZIONE:

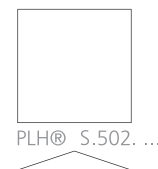
- Il prodotto deve essere impiegato per installazione in ambienti chiusi e asciutti.
- Il prodotto deve essere installato solo da installatori qualificati.
- Devono essere osservate le norme locali in vigore anche in materia di sicurezza e prevenzione antinfortunistica.

ATTENTION:

- The product is intended to be used indoor in dry places.
- The product must be installed only by a qualified electrician.
- The applicable safety and accident prevention regulations must be observed.
- install the product according to local regulations.

Informazioni generali - General Information

Pulsanti | Push button: 30Vcc - 100mA
 Massima profondità con fast-on inserito | Maximum depth with fast-on inserted: 35mm (1.37 in)
 Corsa del pulsante | Button's run: 1mm (0.04 in)
 Escursione del pulsante | Button's excursion: 1±5 mm (0.04±0.19 in)
 Tutte le misure espresse in mm (in) | All measure in mm (in)
 Scale of drawing 1:1 @ A4



PLH® S.502. ...



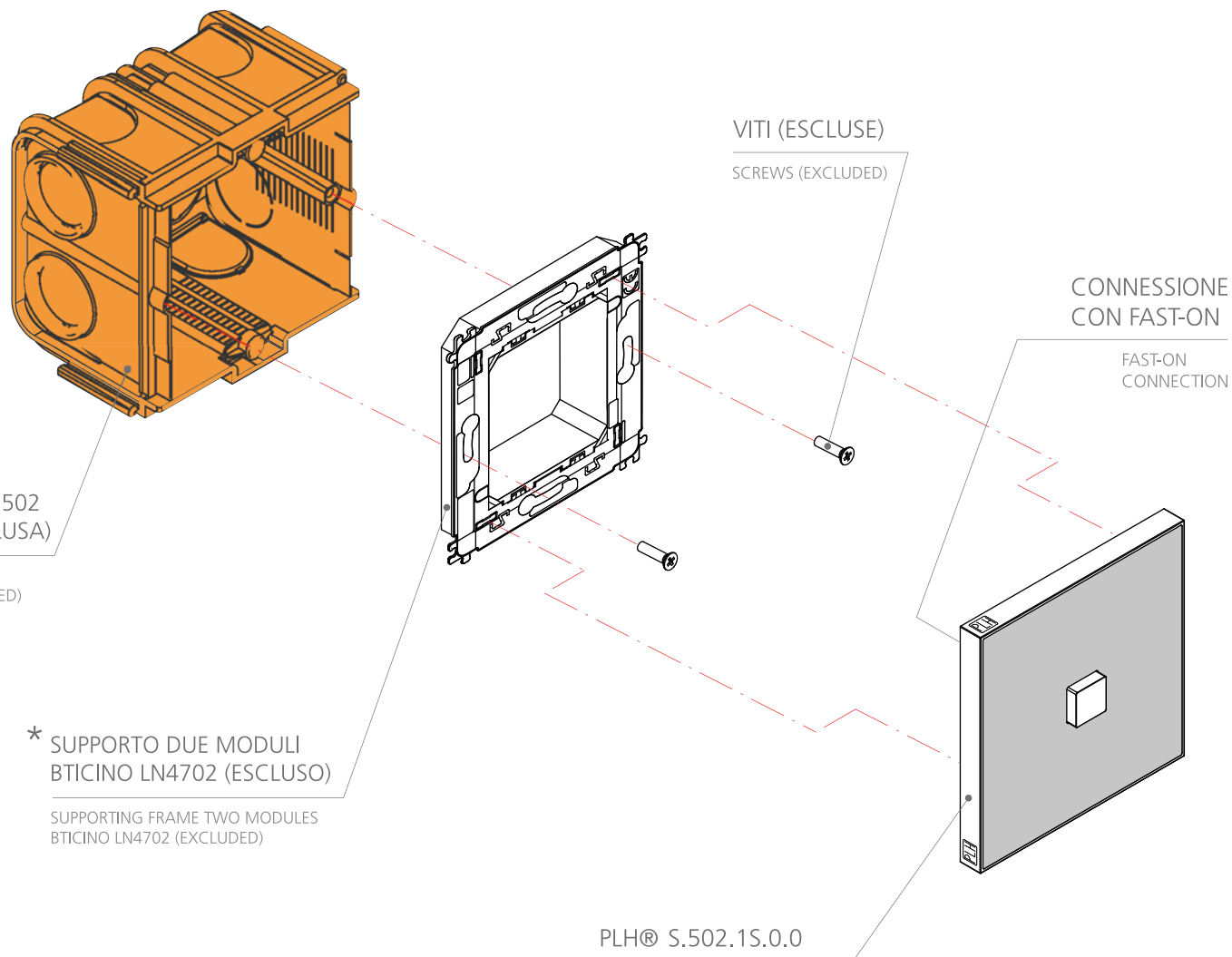
PLH® S.503E. ...



PLH® S.504E. ...



PLH® S.506L. ...



* SCATOLA DA INCASSO 502
 PER DUE MODULI (ESCLUSA)

WALL BOX FOR TWO MODULES
 EUROPEAN STANDARD (EXCLUDED)

* SUPPORTO DUE MODULI
 BTICINO LN4702 (ESCLUSO)

SUPPORTING FRAME TWO MODULES
 BTICINO LN4702 (EXCLUDED)

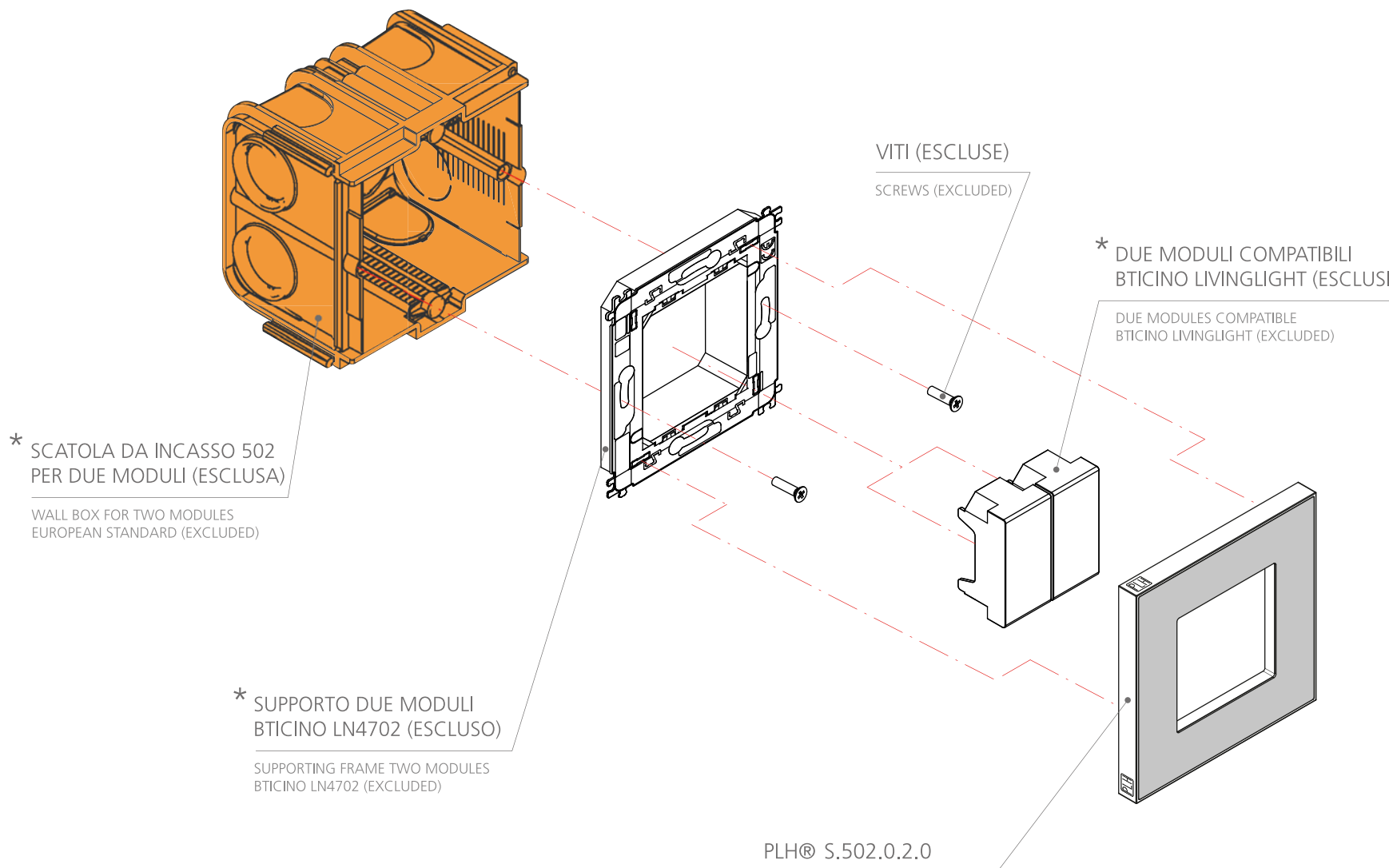
⚠ ATTENZIONE:

- Il prodotto deve essere impiegato per installazione in ambienti chiusi e asciutti.
- Il prodotto deve essere installato solo da installatori qualificati.
- Devono essere osservate le norme locali in vigore anche in materia di sicurezza e prevenzione antinfortunistica.

⚠ ATTENTION:

- The product is intended to be used indoor in dry places.
- The product must be installed only by a qualified electrician.
- The applicable safety and accident prevention regulations must be observed.
- install the product according to local regulations.

* RIFERIRSI ALLA TABELLA DI COMPATIBILITÀ
 REFER TO COMPATIBILITY CHART



⚠ ATTENZIONE:

- Il prodotto deve essere impiegato per installazione in ambienti chiusi e asciutti.
- Il prodotto deve essere installato solo da installatori qualificati.
- Devono essere osservate le norme locali in vigore anche in materia di sicurezza e prevenzione antinfortunistica.

⚠ ATTENTION:

- The product is intended to be used indoor in dry places.
- The product must be installed only by a qualified electrician.
- The applicable safety and accident prevention regulations must be observed.
- install the product according to local regulations.

* RIFERIRSI ALLA TABELLA DI COMPATIBILITÀ
 REFER TO COMPATIBILITY CHART