



Slim

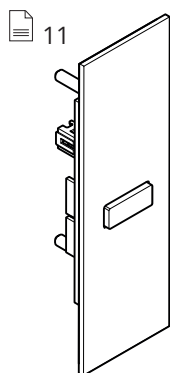
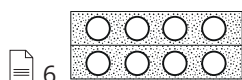
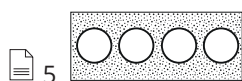
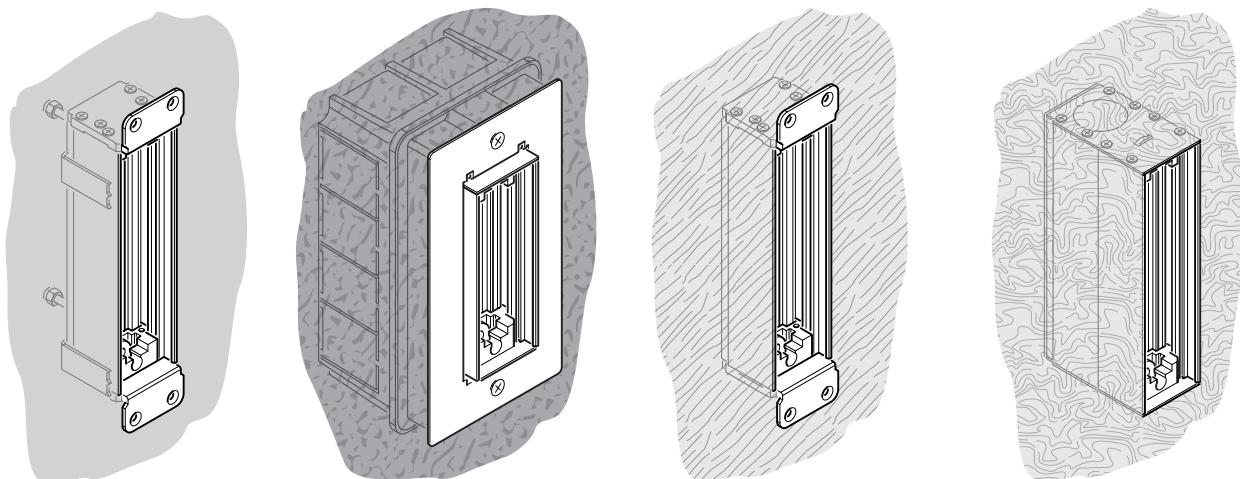
ISTRUZIONI DI MONTAGGIO
ASSEMBLY INSTRUCTIONS
INSTRUCTIONS DE MONTAGE
MONTAGEANLEITUNG
INSTRUCCIONES PARA EL MONTAJE
ИНСТРУКЦИИ ПО МОНТАЖУ
安装说明

Rev. 1.2_02/2026

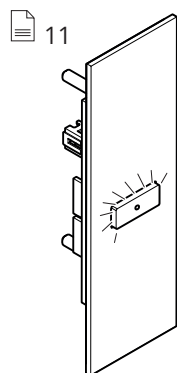
**Low Voltage Architectural Control Interface
(Decorative wall-mounted control device for Class 2 systems)**

This product is designed for Class 2 low-voltage systems (<24V DC); is assembled using UL Recognized components (switches, LEDs, plastics where applicable); complies with European directives (CE marking, where applicable)
Important Notice: This product is not UL Listed as a complete assembly.

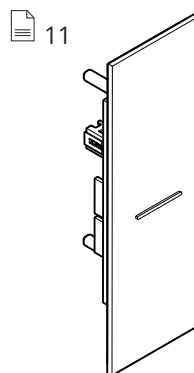
Indice - Index - Index - Inhaltsverzeichnis - Índice - Содержание - 索引



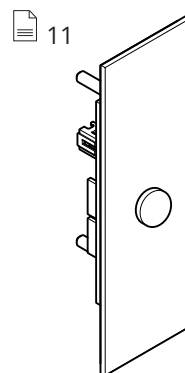
L.C.R.0.0



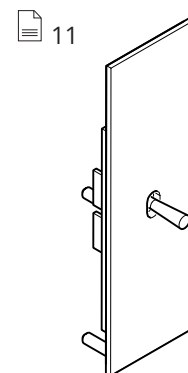
L.C.1R.0.1



L.C.1M.0.0

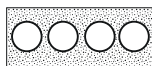


L.C.1C.0.0



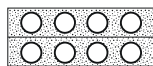
L.C.1T.0.0

Legenda - Legend - Légende - Legende - Leyenda - Условные обозначения - 图例



1 Layer

Cartongesso / Gypsum board
Plaque de plâtre / Gipskarton
Panel de yeso / Гипсокартон
石膏板



2 Layer

Cartongesso / Gypsum board
Plaque de plâtre / Gipskarton
Panel de yeso / Гипсокартон
石膏板



Muro / Wall
Mur / Ziegelwand
Muro / Кирпич
墙壁



Marmo / Marble
Marbre / Marmor
Mármol / Мрамор
大理石



Legno - mdf / Wood - mdf
Bois - mdf / Holz - MDF
Madera - mdf / Дерево - МДФ
木材 - MDF



Pietra / Stone
Pierre / Steinmauer
Piedra / Камень
石材

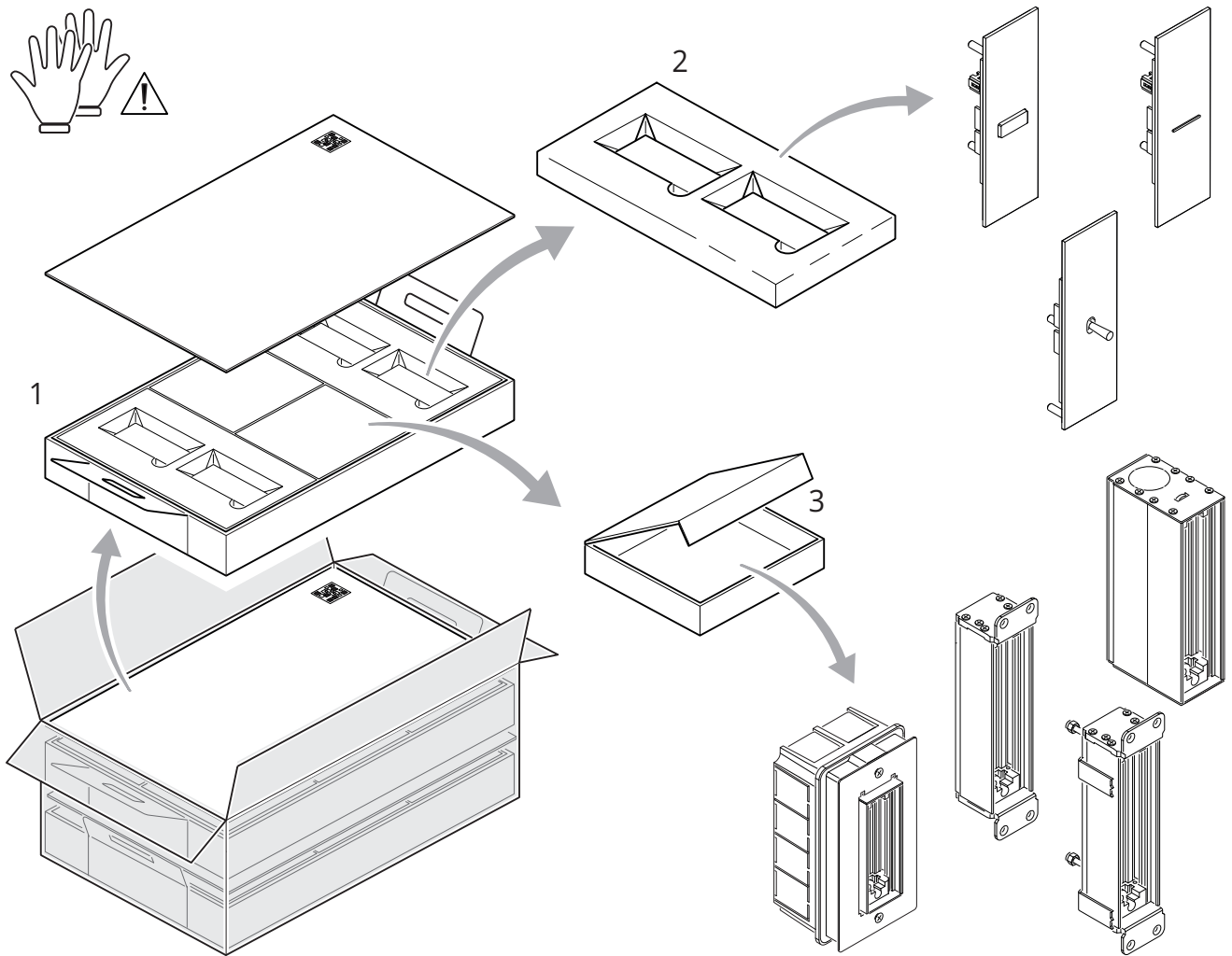


Cemento armato / Vibrated concrete*
Béton armé / Stahlbeton*
Cemento armado / Железобетон*
钢筋混凝土*

*Montaggio da definire con l'ufficio tecnico / Assembly to be defined with technical office / Montage à définir avec le bureau technique
*Montage mit dem Technischen Büro abzustimmen / Montaje que definirse con la oficina técnica / Монтаж согласовывается с техниче-ским отделом / *需与技术部确认安装

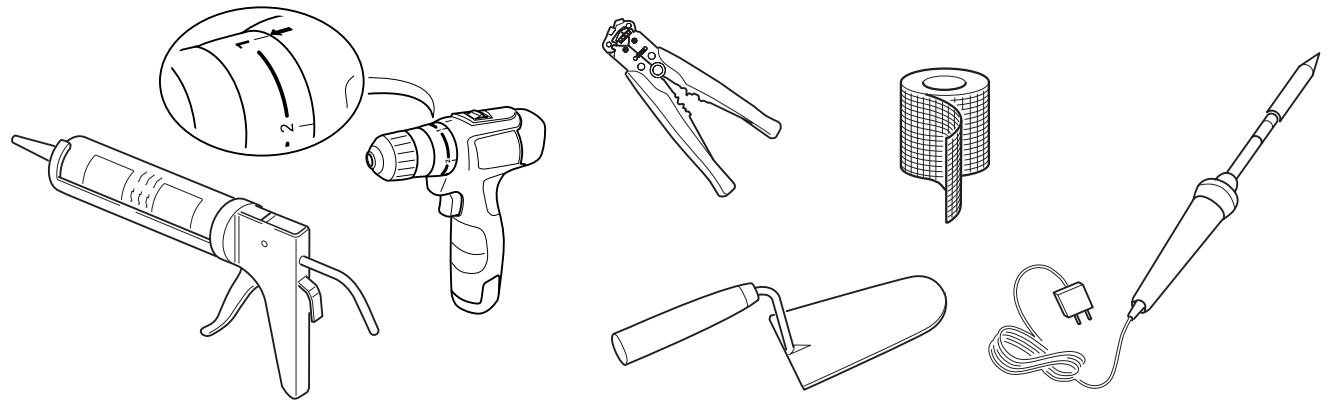
Kit - Kit - Kit - Bausatz - Kit - Комплект - 套件

- | | | |
|----------------------------|-----------------------------|------------------|
| 1. Layer con componenti | 2. Layer con adattatori | 3. Accessori |
| 1. Layer with components | 2. Layer with adapters | 3. Accessories |
| 1. Gabarit avec composants | 2. Gabarit avec adaptateurs | 3. Accessoires |
| 1. Lage mit Bauteilen | 2. Lage mit Adaptern | 3. Zubehör |
| 1. Estrado con componentes | 2. Estrado con adaptadores | 3. Accesorios |
| 1. Слой с компонентами | 2. Слой с адаптерами | 3. Комплектующие |
| 1. 含组件的分层 | 2. 含适配器的分层 | 3. 配件 |



Utensili - Tools - Outils - Werkzeuge - Utensilios - Инструменты - 刀具

Non forniti da PLH® / Not provided by PLH® / Non fournis par PLH® / Nicht von PLH® geliefert / No suministrados por PLH® / Не поставляются компанией PLH® / 非PLH®提供

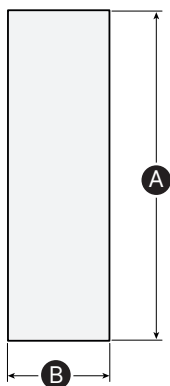


Dima - Template - Dima - Dima - Dima - Dima

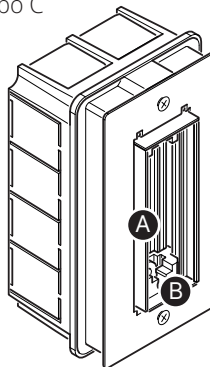
*Usare i corretti attrezzi per i diversi tipi di materiali / Use the correct tools for different types of materials / Utiliser les outils appropriés pour les différents types de matériaux / Die geeigneten Werkzeuge für die verschiedenen Materialarten verwenden / Utilizar las herramientas adecuadas para los diferentes tipos de materiales / Использовать соответствующие инструменты для различных типов материалов / 针对不同材料类型使用合适的工具



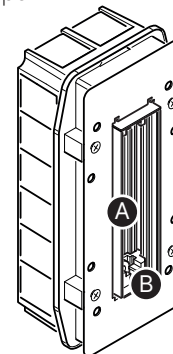
	"A" (mm)	"B" (in.)
Tipo C	86 / 3,38	33 / 1,29
Tipo E	117 / 4,60	



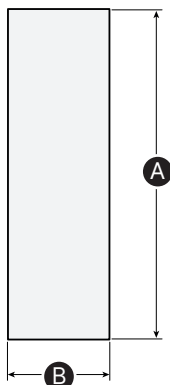
L.C.BOX1
Tipo C



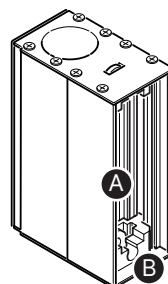
L.C.BOX1
Tipo E



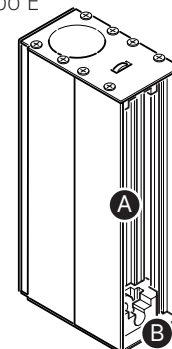
	"A" (mm)	"B" (in.)
Tipo C	86 / 3,38	33 / 1,29
Tipo E	117 / 4,60	



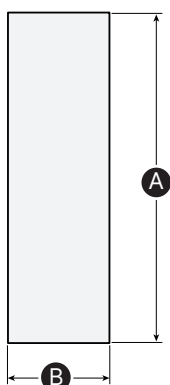
L.C.BOX2
Tipo C



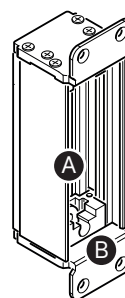
L.C.BOX2
Tipo E



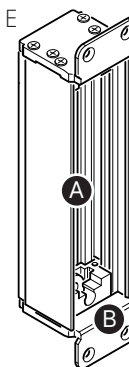
	"A" (mm)	"B" (in.)
Tipo C	92 / 3,62	33 / 1,29
Tipo E	123 / 4,84	



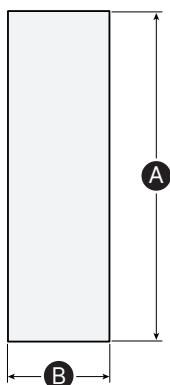
L.C.BOX3
Tipo C



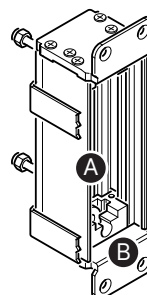
L.C.BOX3
Tipo E



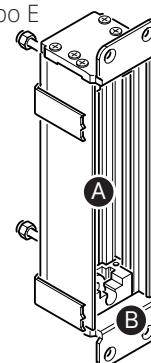
	"A" (mm)	"B" (in.)
Tipo C	92 / 3,62	34 / 1,33
Tipo E	123 / 4,84	

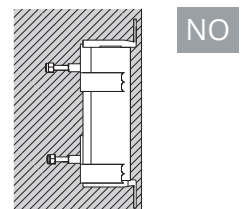
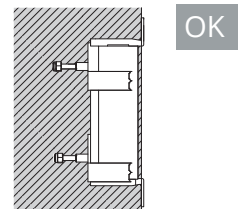
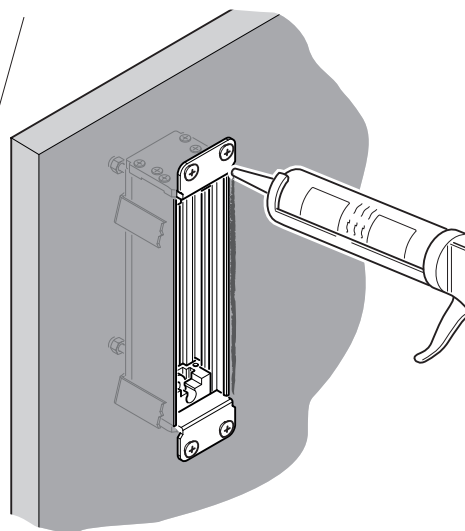
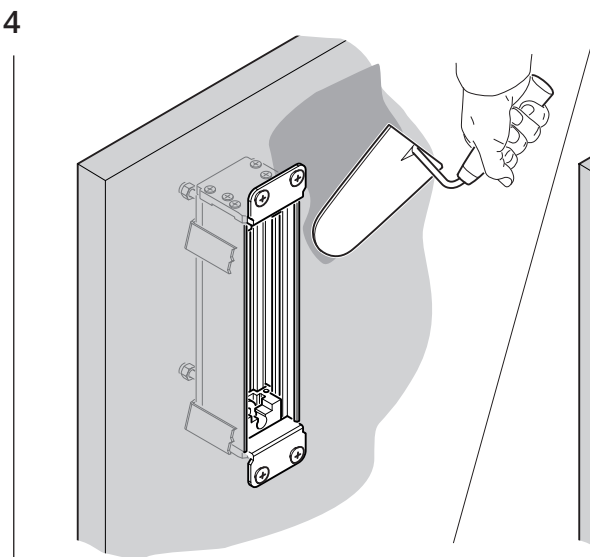
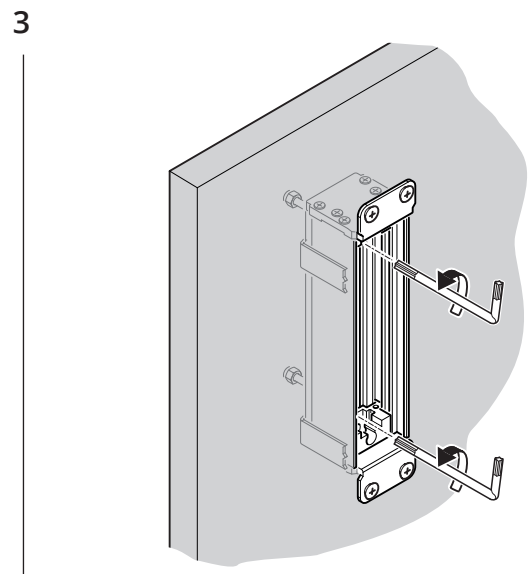
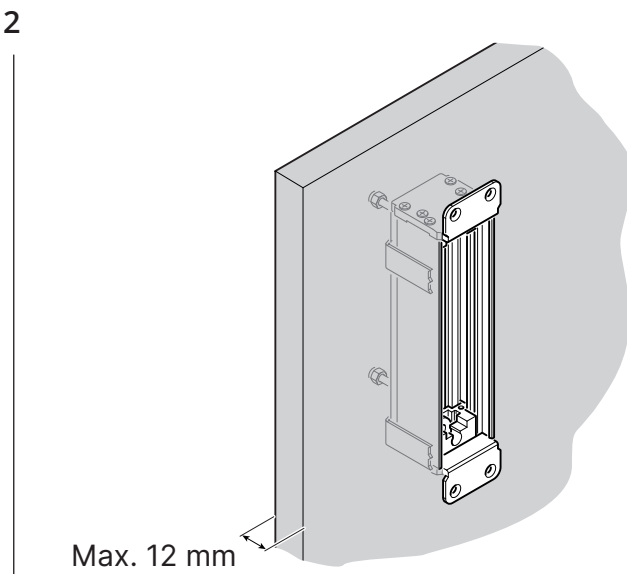
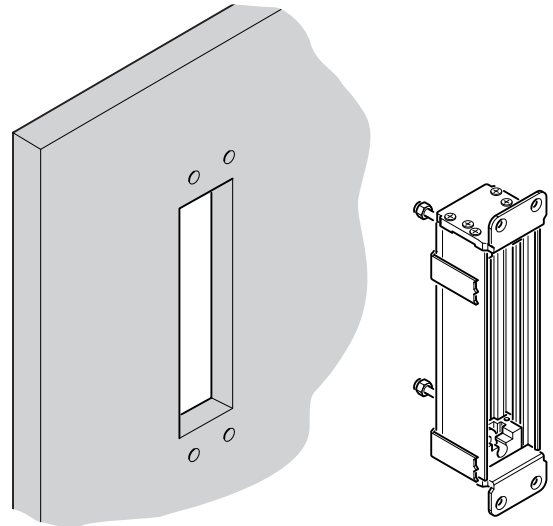
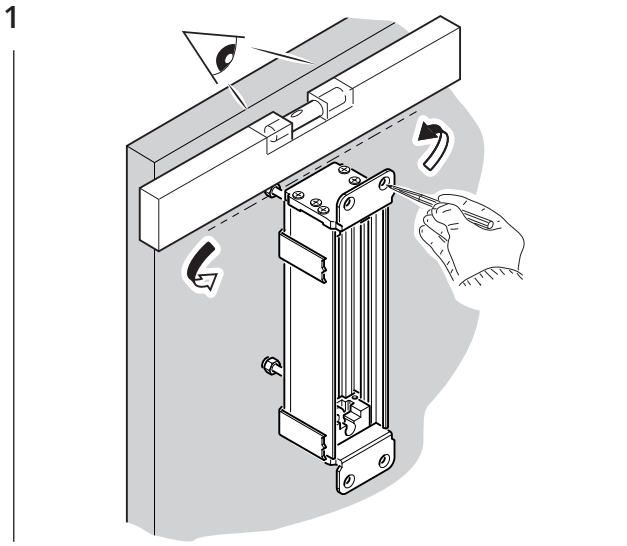
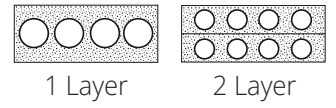


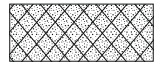
L.C.BOX4
Tipo C



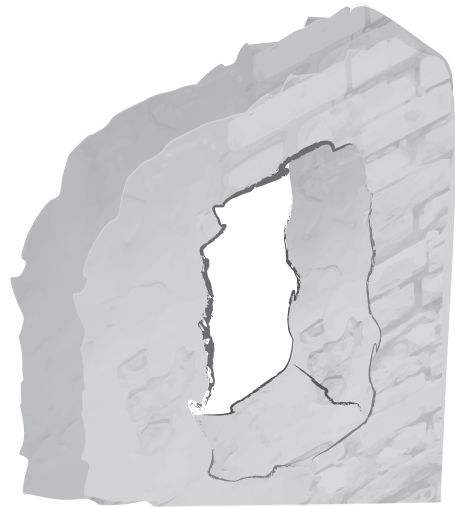
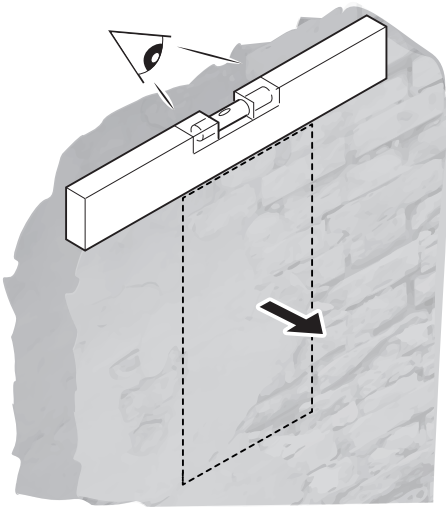
L.C.BOX4
Tipo E



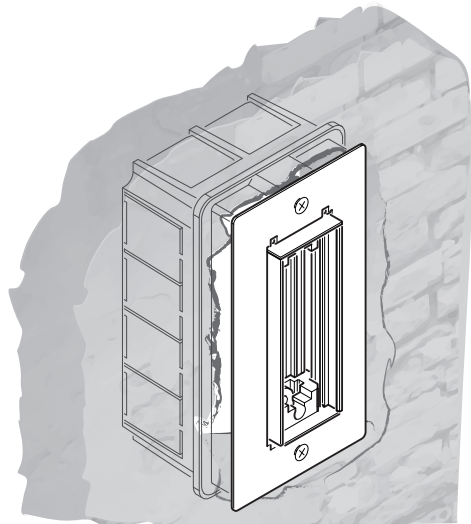
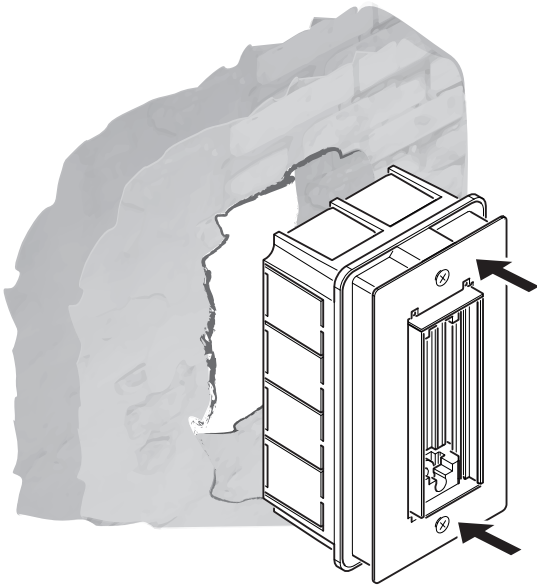




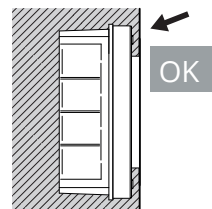
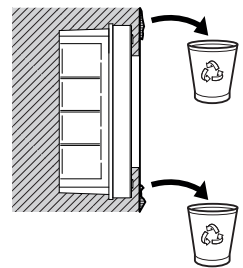
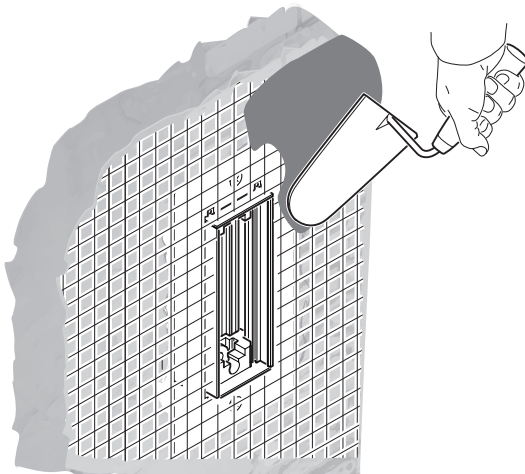
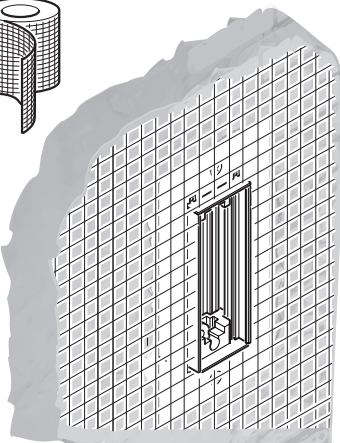
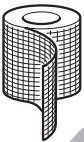
1



2



3





1

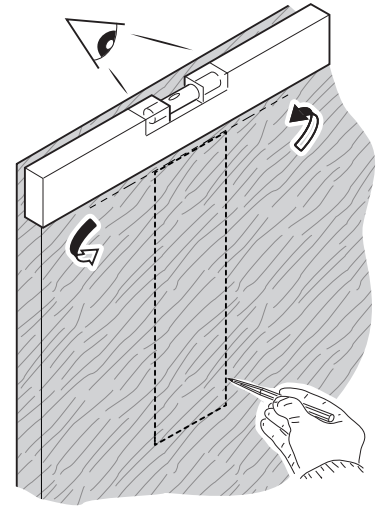
Dimm - Template-Dimma - Dimma - Dimma - Dimma - Dimma

Templatoor dimmer per dimmer tip (4. standaard) voor de montage van de dimmer. De dimmer wordt per dimmer tip (4. standaard) geleverd. De dimmer wordt per dimmer tip (4. standaard) geleverd. De dimmer wordt per dimmer tip (4. standaard) geleverd.

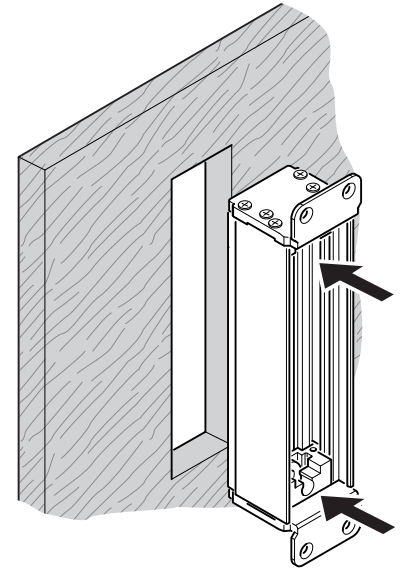
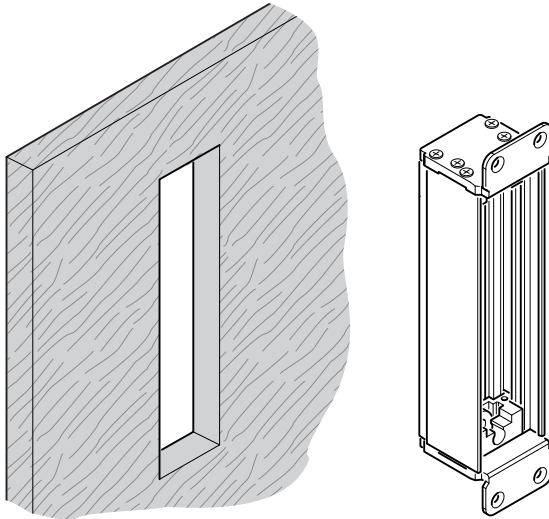
Dimmer Type	W	H
LC-D001	52.7.56.2	54.1.1.33
LC-D002	86.7.5.38	53.1.1.29
LC-D003	52.7.56.2	53.1.1.29
LC-D004	86.7.5.38	53.1.1.29

4

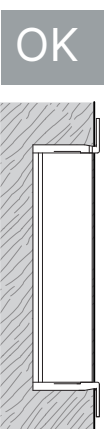
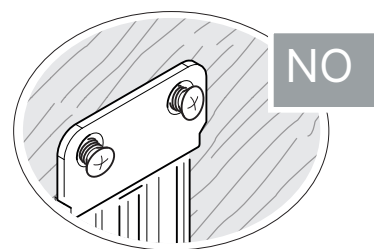
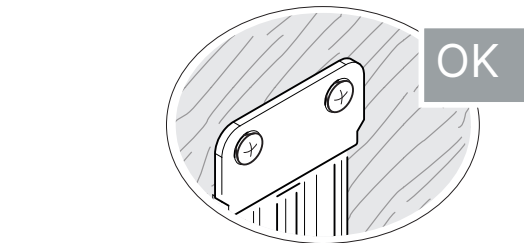
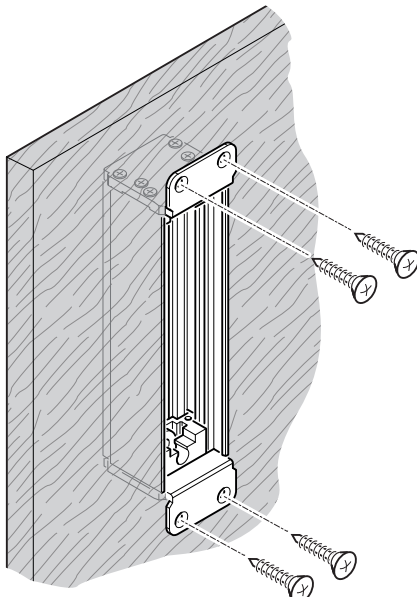
2



3

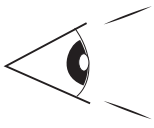


4





1



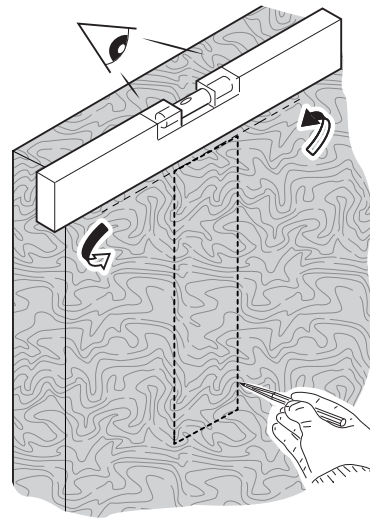
Dimi - Template - Dimi - Dimi - Dimi - Dimi

*Tutte le misure sono per esterni (è necessario che il tecnico verifichi le diverse misure di massima) - Leggere attentamente per evitare rischi di installazione. Tutti i colori sono per il colore di base di massima. I colori sono sempre per il colore di base di massima. Tutti i colori sono per il colore di base di massima.

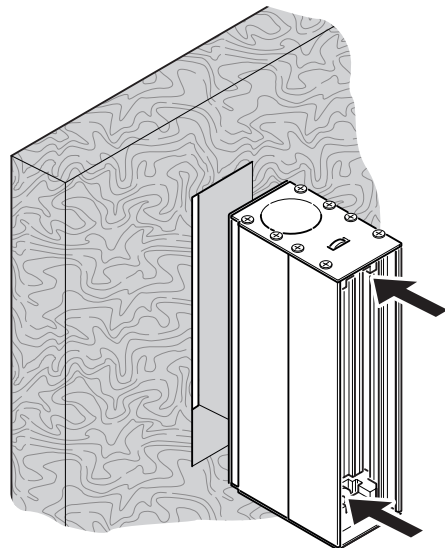
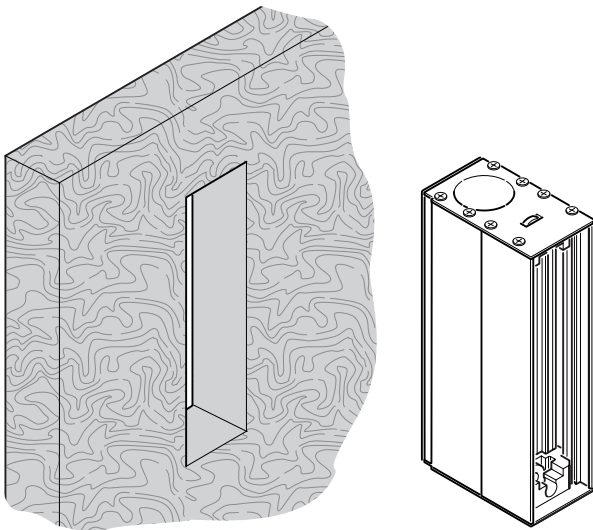
Modello	Altezza (mm)	Profondità (mm)
LC 8001 Tipo C	92 / 9,62	141 / 3,33
LC 8001 Tipo E	123 / 4,84	
LC 8002 Tipo C	86 / 3,38	133 / 3,29
LC 8002 Tipo E	117 / 4,60	
LC 8003 Tipo C	92 / 9,62	133 / 3,29
LC 8003 Tipo E	123 / 4,84	
LC 8004 Tipo C	86 / 3,38	142
LC 8004 Tipo E		142



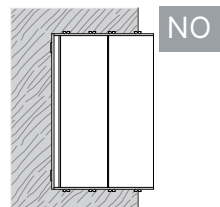
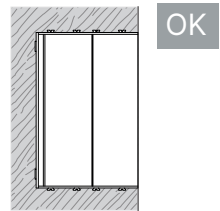
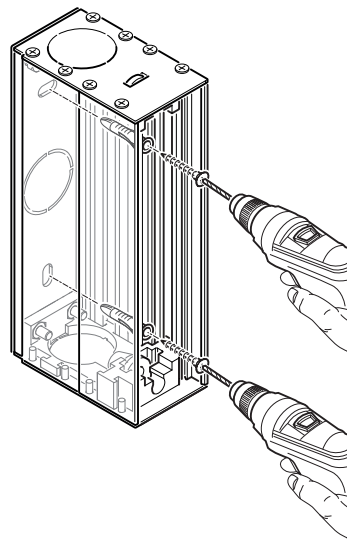
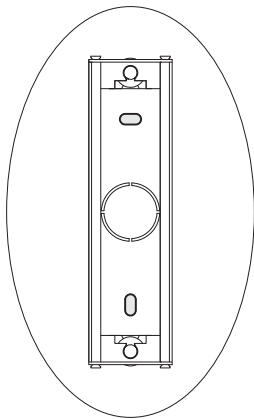
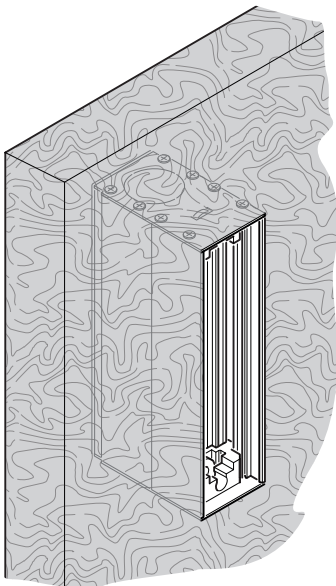
2



3

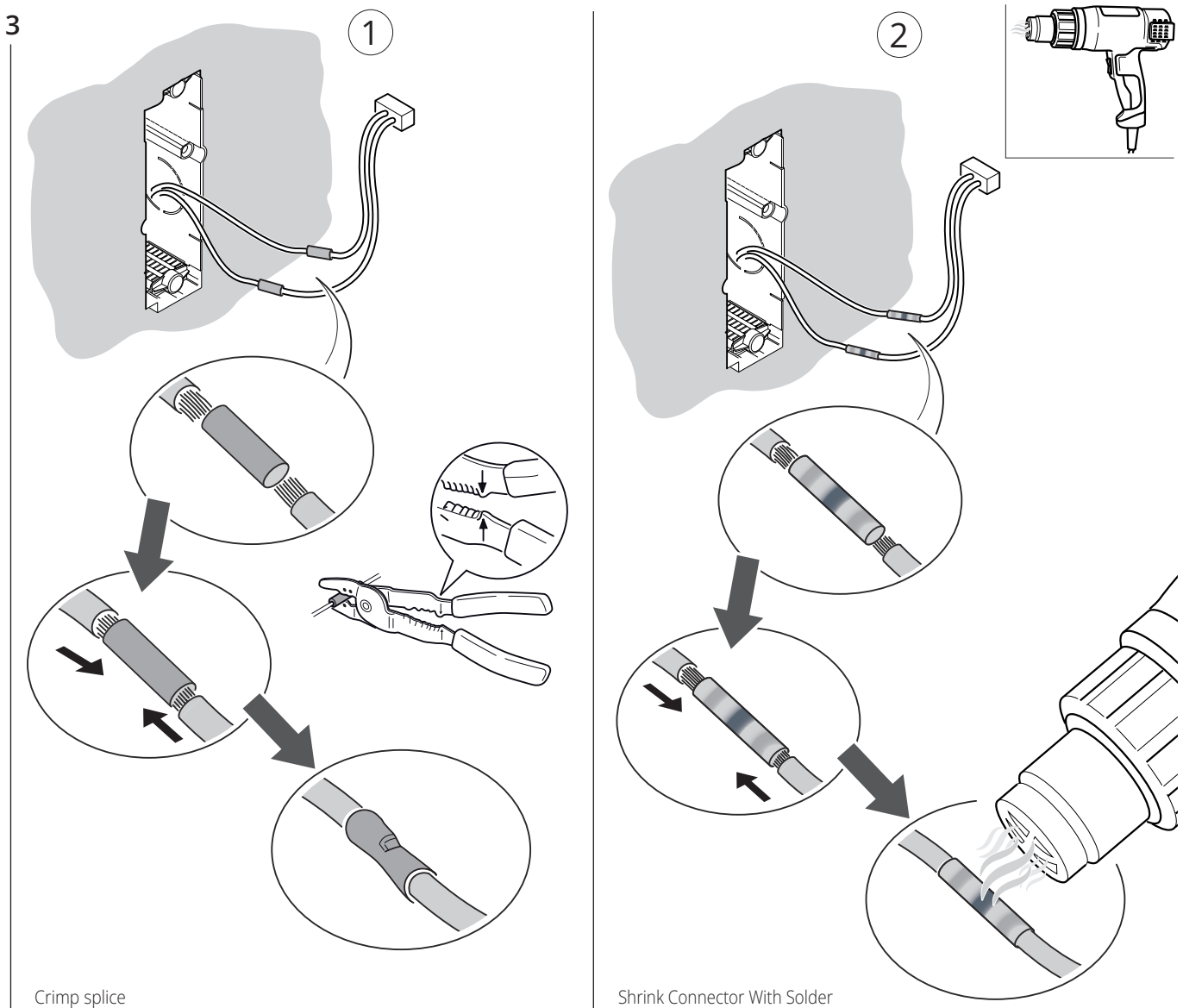
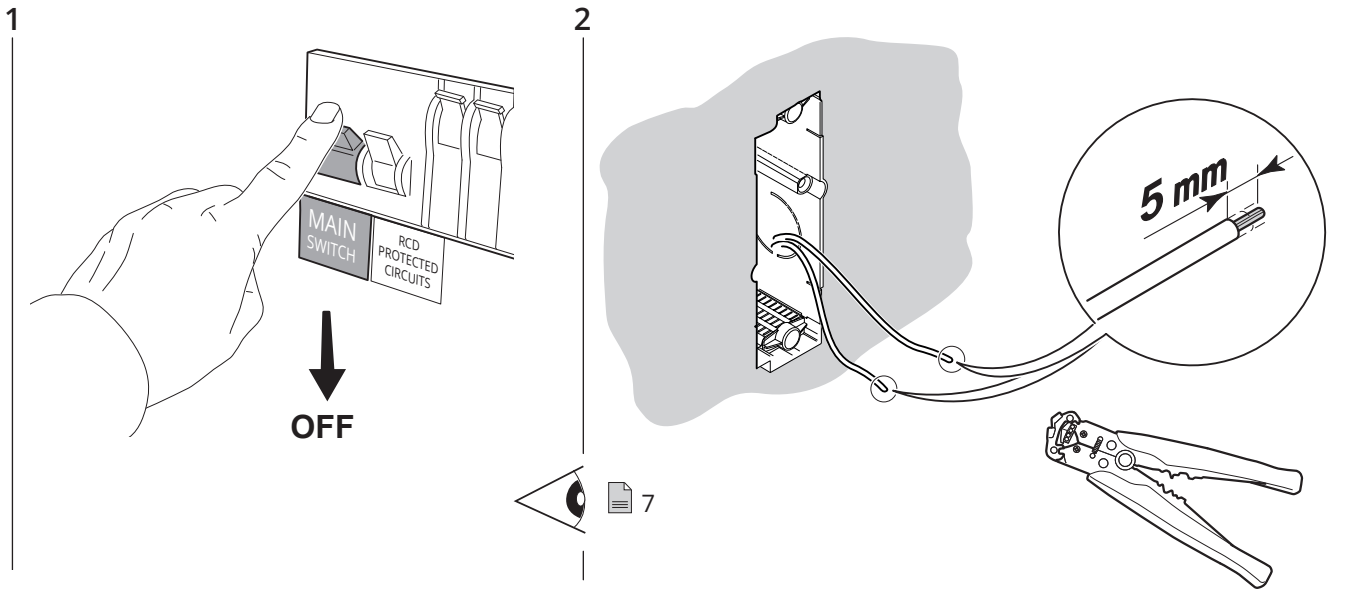


4



Collegamento - Connection - Branchement - Anschlüsse - Conexión - Подключение - 连接

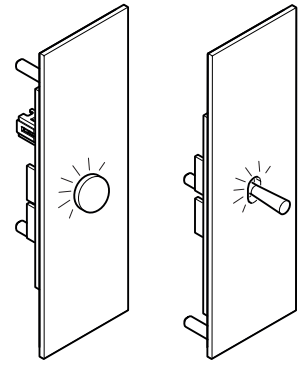
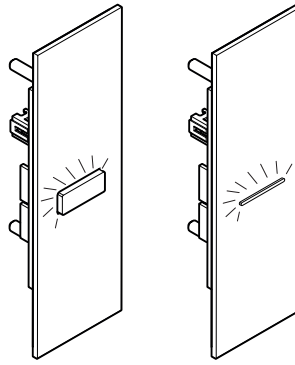
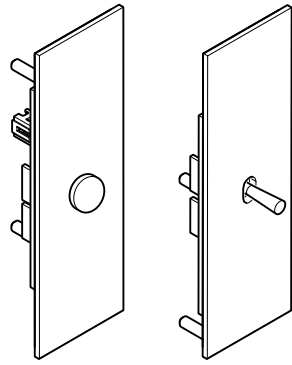
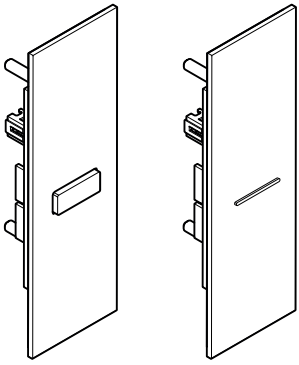
Operare sempre in sicurezza / Always operate safely / Travailler toujours en toute sécurité / Stets sicher arbeiten / Trabaje siempre con seguridad / Всегда работайте безопасно / 始终安全操作



Crimp splice

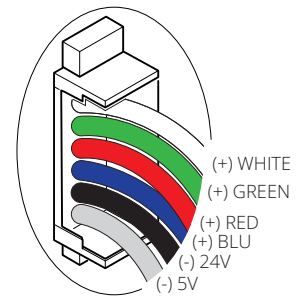
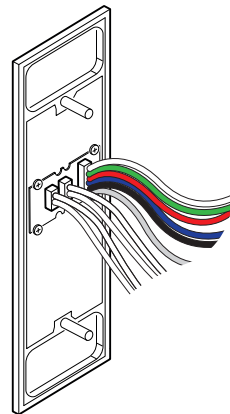
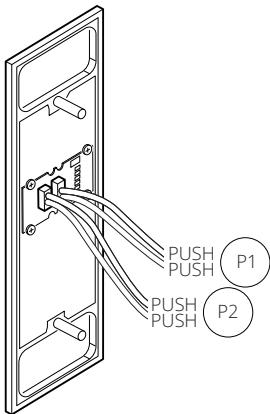
Shrink Connector With Solder

! MAX. 24V

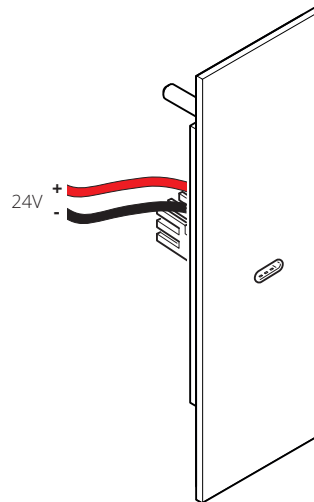
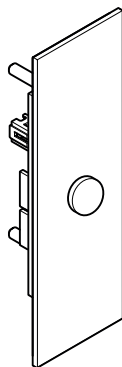
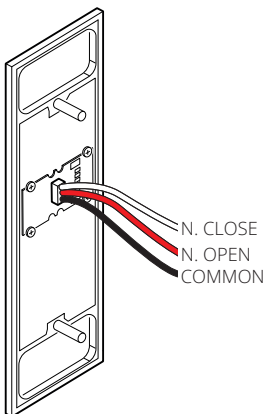


Single push

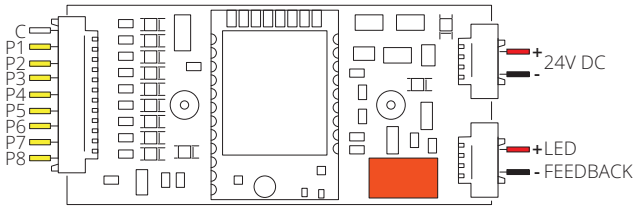
Single push + RGBW LEDs



! MAX. 24V

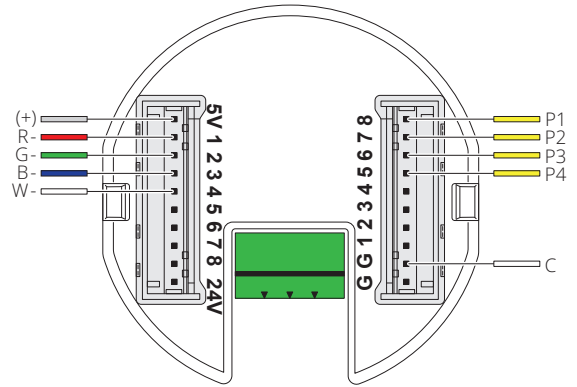


CONNECTION WITH PLH A.SP (Casambi)

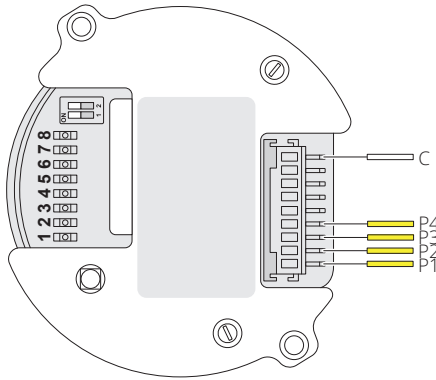


CONNECTION WITH CRESTRON C2N-UNI8IO

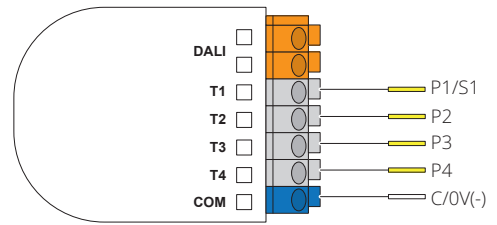
Specify on request the use of Crestron interface with led



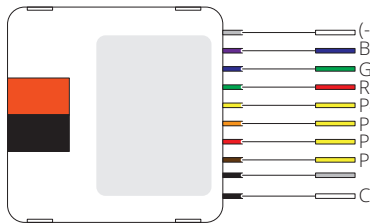
CONNECTION WITH LUTRON QSE-CI-WCI



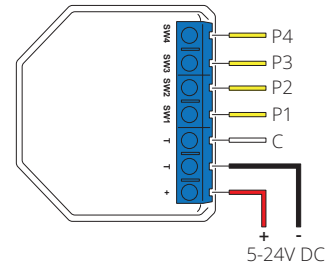
CONNECTION WITH LUNATONE MC+(DALI)



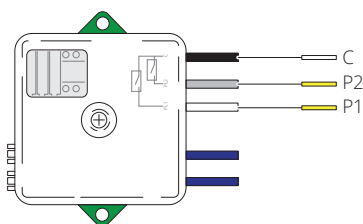
CONNECTION WITH THEBEN TA 8 S KNX(KNX)



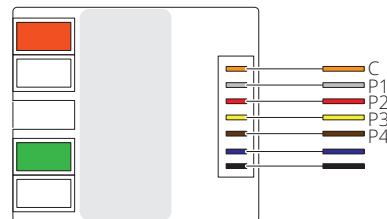
CONNECTION WITH SHELLY i4 DC

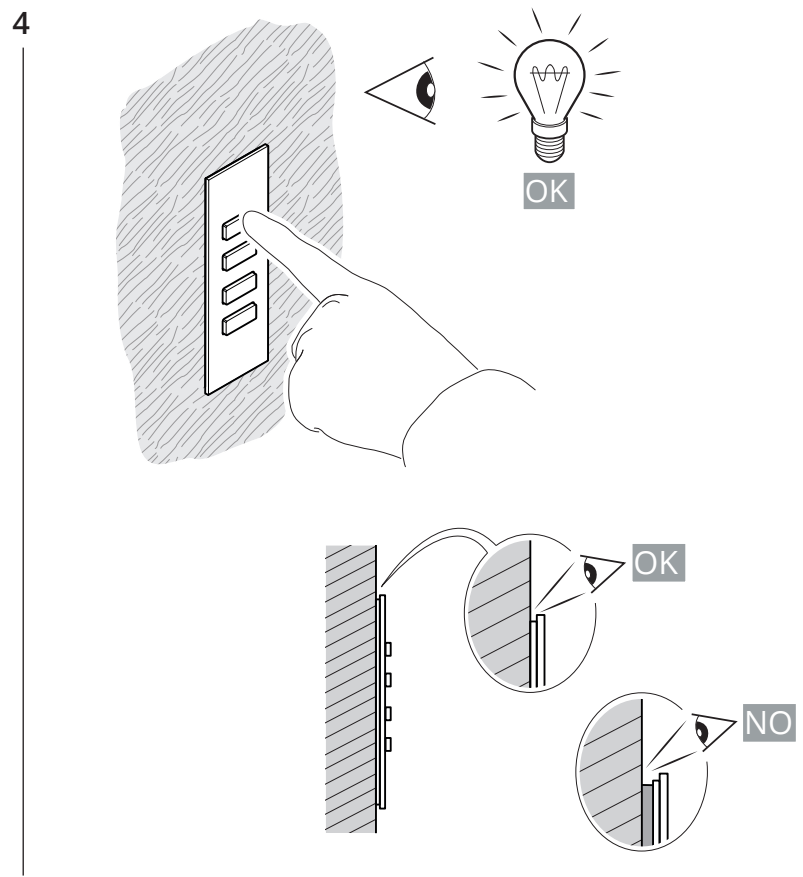
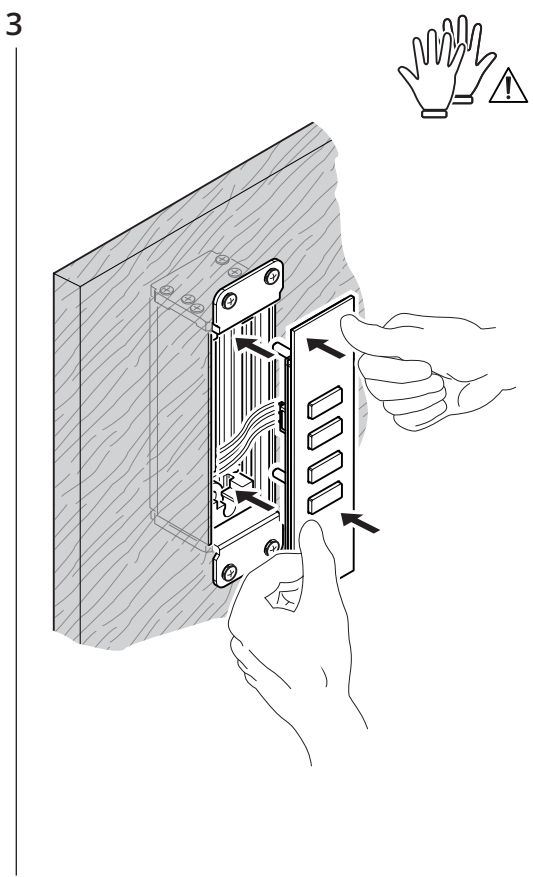
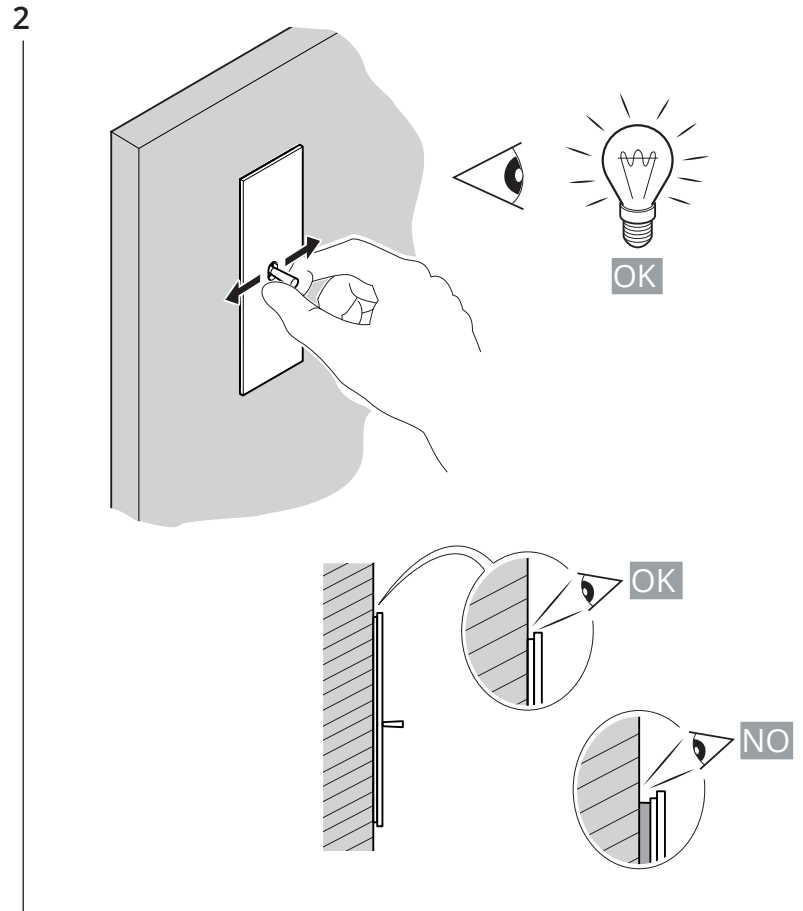
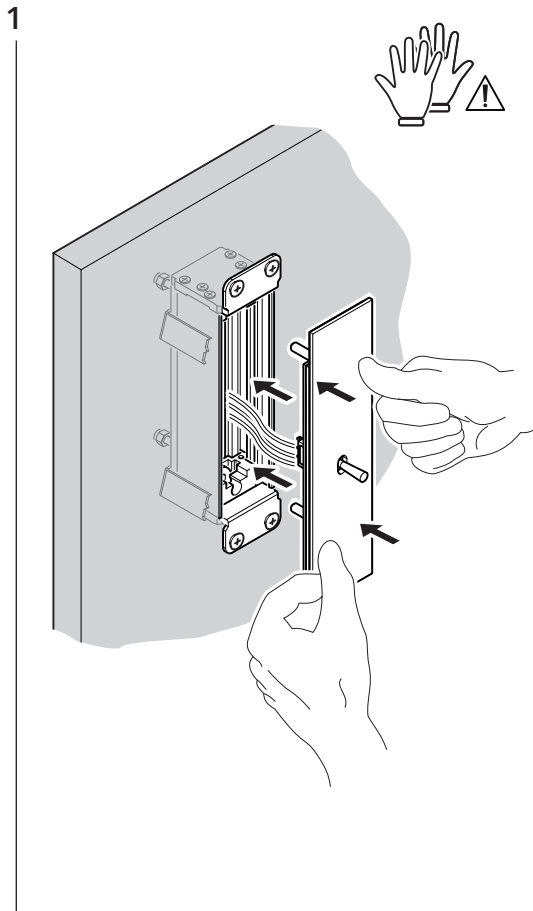


CONNECTION WITH BTICINO MYHOME BTI-3477



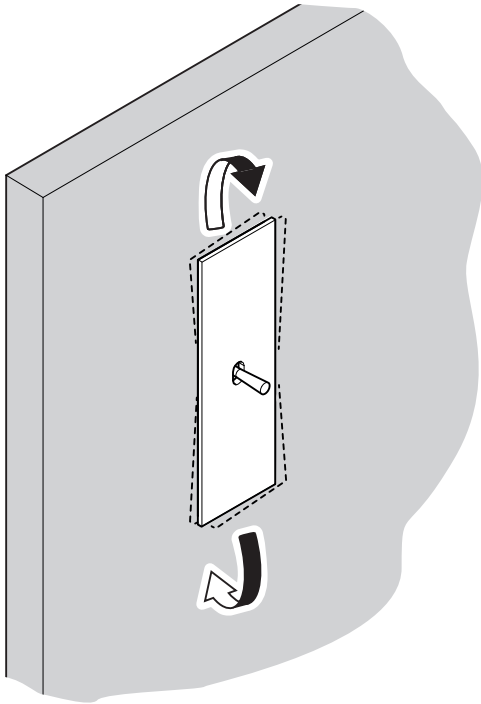
CONNECTION WITH LOXONE Nano DI Tree 100242



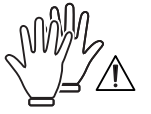
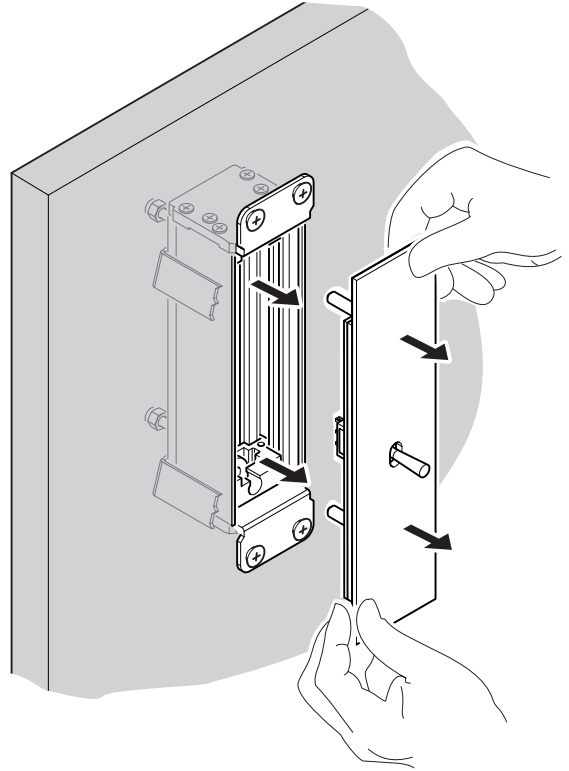


Smontaggio - *Disassembly* - Démontage - *Ausbau* - Desmontaje - Демонтаж - 拆卸

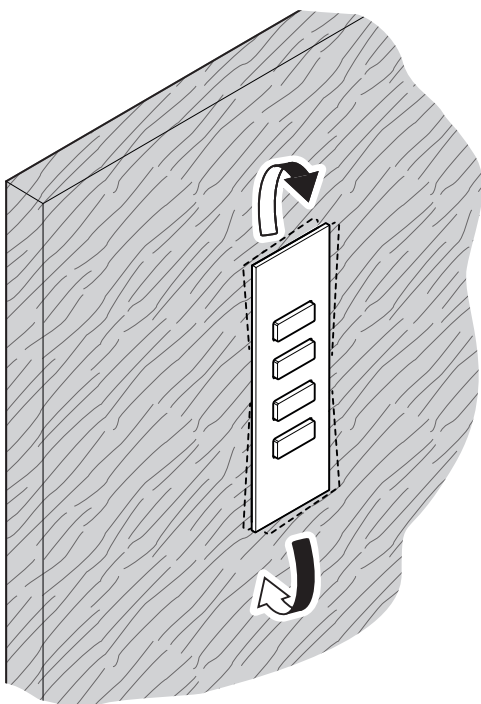
1



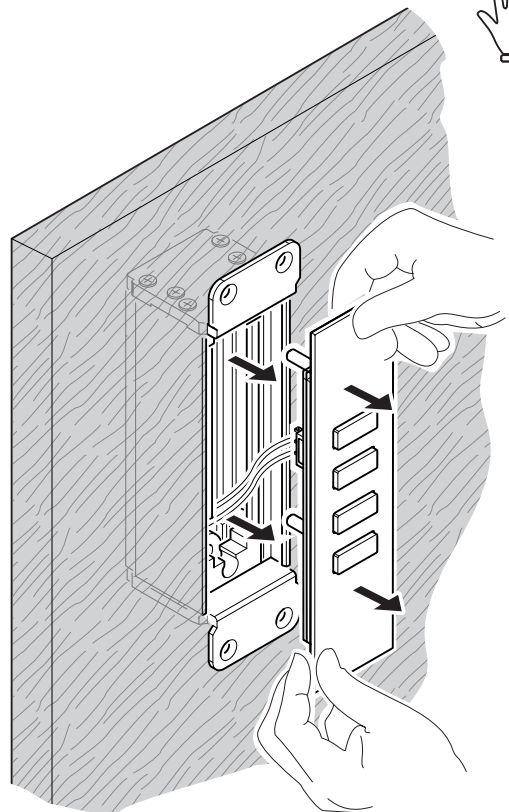
2



3



4



Pulizia e manutenzione - *Cleaning and maintenance* - Nettoyage et entretien - *Reinigung und Wartung*
 - Limpieza y mantenimiento - *Очистка и техническое обслуживание* - 清洁及维护

Non utilizzare spray, solventi, abrasivi o prodotti chimici. / Do not use any spray, solvents, abrasives or chemicals.

N'utilisez pas de sprays, de solvants, d'abrasifs ou de produits chimiques. / Keine Sprays, Lösungsmittel, Scheuermittel oder chemische Erzeugnisse verwenden.

Non utilizzare spray, solventi, abrasivi o prodotti chimici. / Не используйте спреи, растворители, абразивные средства или химикаты.

不要使用喷雾、溶剂、磨料或化学产品。



Panno Umido / Damp Cloth
Chiffon humide / Feuchtes Tuch
Paño Húmedo / Влажная ветошь
湿布

Utilizzare su tutti i prodotti non trattati
(materiale naturale).
Utilizzare su collezione Skin.

*Use on all products untreated
(natural material).
Use on the collection Skin.*

À utiliser sur tous les produits non traités
(matériau naturel).
À utiliser sur la collection Skin.

Auf allen unbehandelten Produkten verwenden
(naturbelassener Werkstoff).
Auf der Kollektion Skin verwenden.

Utilice sobre todos los productos no tratados
(material natural).
Utilice sobre colección Skin.

*Используйте для всех необработанных
поверхностей (натуральный материал).
Используйте для коллекции Skin.*

用于所有未经处理的产品
(天然材料)。
用于Skin系列。



Panno Asciutto / Dry Cloth
Chiffon sec / Trockenes Tuch
Paño Seco / Сухая ветошь
干布

Utilizzare su finiture trattate, salvo diverse
specifiche indicazioni.

*Use on treated finishes, unless different
specific indications.*

À utiliser sur les finitions traitées, sauf
indications contraires.

Auf behandelten Oberflächen verwenden, außer
anders lautenden Angaben.

Utilice sobre acabados tratados, con la excepción
de diferentes indicaciones específicas.

*Используйте для обработанных поверхностей, если
не указано иное.*

除非另有说明，
否则用于处理过的饰面。



Panno in Microfibra / Microfibre Cloth
Chiffon en microfibre / Mikrofaserstuch
Paño de Microfibras
Микроволоконная салфетка
微纤维布

Utilizzare su trattamenti galvanici
es. cromature, oro...

*Use on galvanic treatments
es. chrome, gold...*

Utilisation sur les traitements galvaniques
par exemple, le chromage, l'or...

Auf galvanischen Behandlungen,
z.B. Verchromung, Vergoldung... verwenden.

Utilice sobre tratamientos galvánicos
como cromados, oro...

*Используйте для гальванических
поверхностей, например для хромированных,
позолоченных и других отделок.*

用于电镀处理
如镀铬、金...

Smaltimento imballaggio - *Disposal of the packaging* - Élimination des emballages - *Entsorgung der Verpackung* - Eliminación del embalaje - *Утилизация упаковки* - 包装的处置

L'imballo deve essere smaltito secondo le specifiche normative locali vigenti.

Materiale esterno: Cartone e nastro adesivo.

Materiale Interno: Polietilene Reticolato.

*The packaging must be disposed of according to the specific local regulations
in force.*

External material: Cardboard and adhesive tape.

Internal material: Cross-linked Polyethylene.

L'emballage doit être éliminé conformément aux réglementations locales
spécifiques en vigueur.

Matériau extérieur : Carton et ruban adhésif.

Matériau interne : Polyéthylène réticulé.

Die Verpackung ist entsprechend der spezifischen örtlichen geltenden
Vorschriften zu entsorgen.

Äußeres Material: Karton und Klebeband.

Inneres Material: Vernetztes Polyethylen

El embalaje se debe eliminar según las normativas específicas locales vigentes.

Material externo: Cartón y cinta adhesiva.

Material Interno: Polietileno Reticulado.

Упаковка утилизируется в соответствии со специальным действующим
местным законодательством.

Наружный материал: Картон и клейкая лента.

Внутренний материал: Сшитый полиэтилен.

应根据当地现行法规处置包装。

外部材料：纸箱和胶带。

内部材料：交联聚乙烯。





Devices with soul.

Seguire sempre le norme di sicurezza
protegge te e chi ti sta vicino.

*Always follow the safety rules
protects you and those around you.*

Suivre toujours les règles de sécurité
protège vous-même et ceux qui vous entourent.

Stets die Sicherheitsvorschriften befolgen,
schützt Sie selbst und die umstehenden Personen.

Siempre siga las normas de seguridad,
protege a usted y a quienes le rodean.

*Соблюдение правил техники безопасности
защищает вас и окружающих людей.*

务必遵守安全规定
保护自己和身边的他人。

www.plhitalia.com



@plhitalia

#plhitalia
#shakeyourlight