

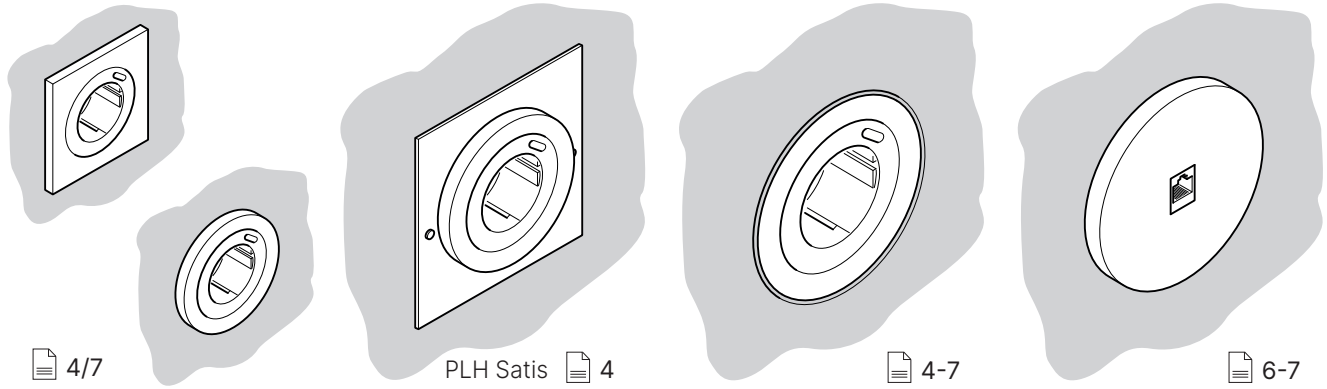


Sockets

ISTRUZIONI DI MONTAGGIO
ASSEMBLY INSTRUCTIONS
INSTRUCTIONS DE MONTAGE
MONTAGEANLEITUNG
INSTRUCCIONES PARA EL MONTAJE
ИНСТРУКЦИИ ПО МОНТАЖУ
安装说明

Rev. 1.1_02/2026

Indice - Index - Index - Inhaltsverzeichnis - Índice - Содержание - 索引

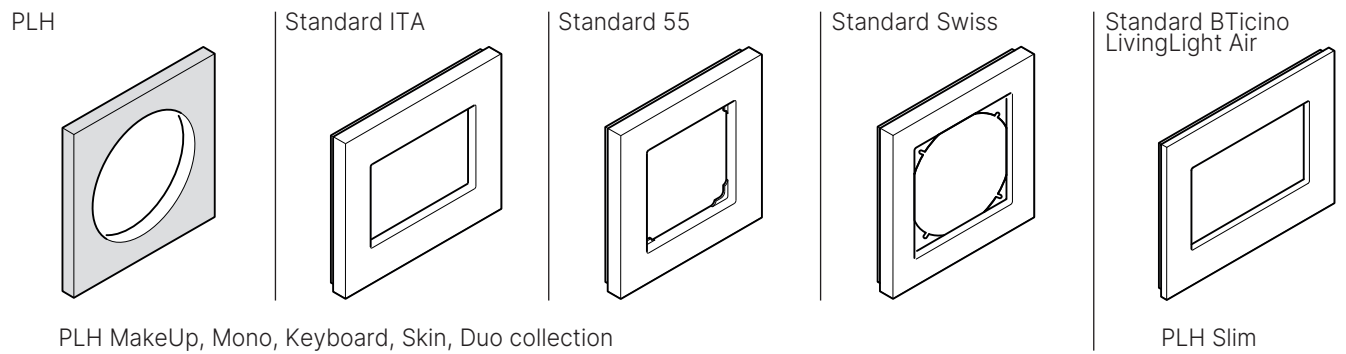


4/7

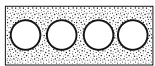
PLH Satis 4

4-7

6-7



Legenda - Legend - Légende - Legende - Leyenda - Условные обозначения - 图例



1 Layer

Cartongesso / Gypsum board
Plaque de plâtre / Gipskarton
Panel de yeso / Гипсокартон
石膏板



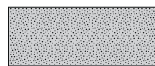
Muro / Wall
Mur / Ziegelwand
Muro / Кирпич
墙壁



Marmo / Marble
Marbre / Marmor
Mármol / Мрамор
大理石



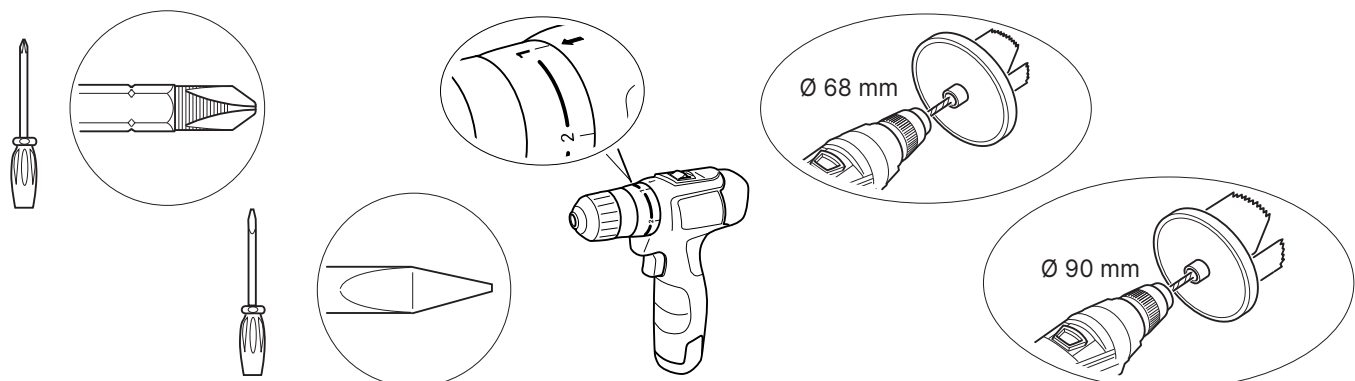
Legno - mdf / Wood - mdf
Bois - mdf / Holz - MDF
Madera - mdf / Дерево - МДФ
木材 - MDF



Materiale solido / Solid material
Matériel solide / Robustes Material
Material sólido / Твердый материал
固体材料

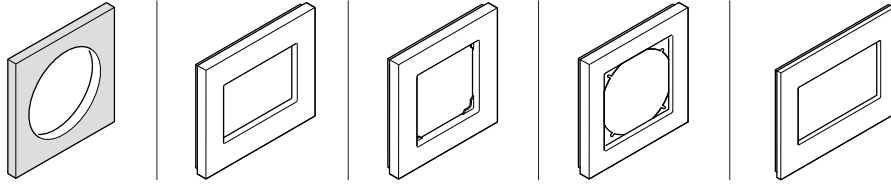
Utensili - Tools - Outils - Werkzeuge - Utensilios - Инструменты - 刀具

Non forniti da PLH® / Not provided by PLH® / Non fournis par PLH® / Nicht von PLH® geliefert / No suministrados por PLH® / Не поставляются компанией PLH® / 非PLH®提供



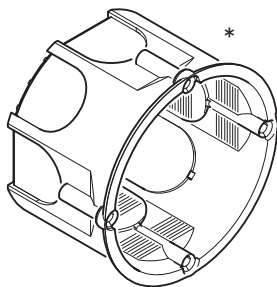
Posizione scatola elettrica - *Electrical box position* - Position du boîtier électrique - *Lage der Schaltdose* - Posición de la caja eléctrica - *Расположение электрической коробки* - 电控箱位置

Per il montaggio della scatola elettrica fare riferimento alle istruzioni del produttore. / Refer to the manufacturer's instructions for mounting the wall box.
 Pour le montage du boîtier électrique consulter les instructions du fabricant. / Für die Montage der Schaltdose wird auf die Gebrauchsanweisung des Herstellers verwiesen.
 Para el montaje de la caja eléctrica, refiérase a las instrucciones del productor. / Для монтажа электрической коробки см. инструкции производителя.
 有关电控箱的安装请参考制造商的说明。



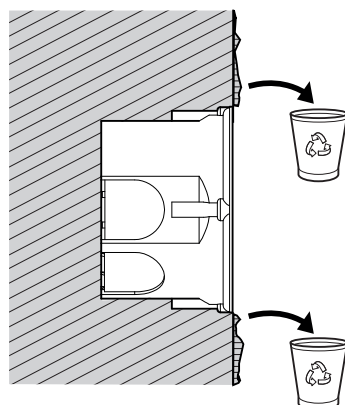
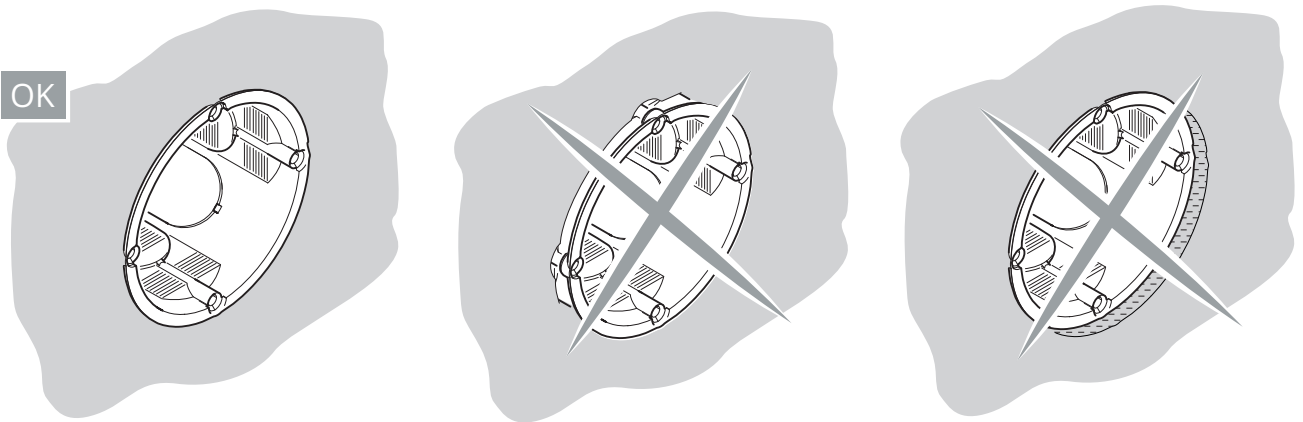
MONTAGGIO A PARETE / WALL MOUNTING
 MONTAGE AU MUR / UNTERPUTZMONTAGE
 MONTAJE DE PARED / НАСТЕННЫЙ МОНТАЖ
 墙壁安装

1

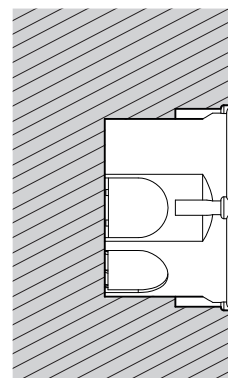


* Scatola standard tonda per cartongesso o muratura / Round standard box for plasterboard or masonry
 Boîtier standard ronde pour placoplâtre ou maçonnerie / Runde Standarddose für Gipskarton oder Mauerwerk
 Caja estándar ronda para cartón yeso o albañilería / Стандартная круглая коробка для стен из гипсокартона или каменной кладки / 用于石膏板或砖墙的标准圆盒

OK

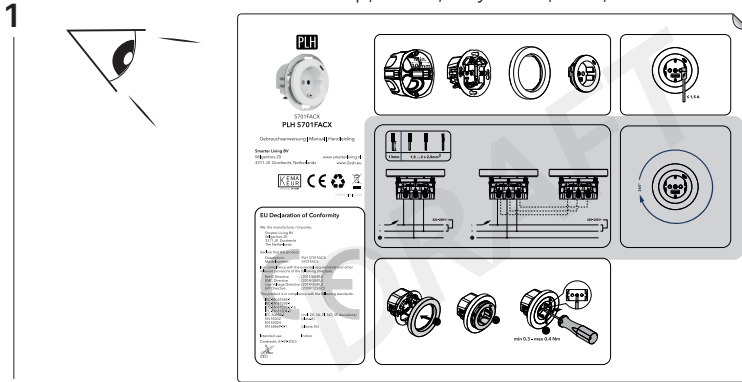


OK

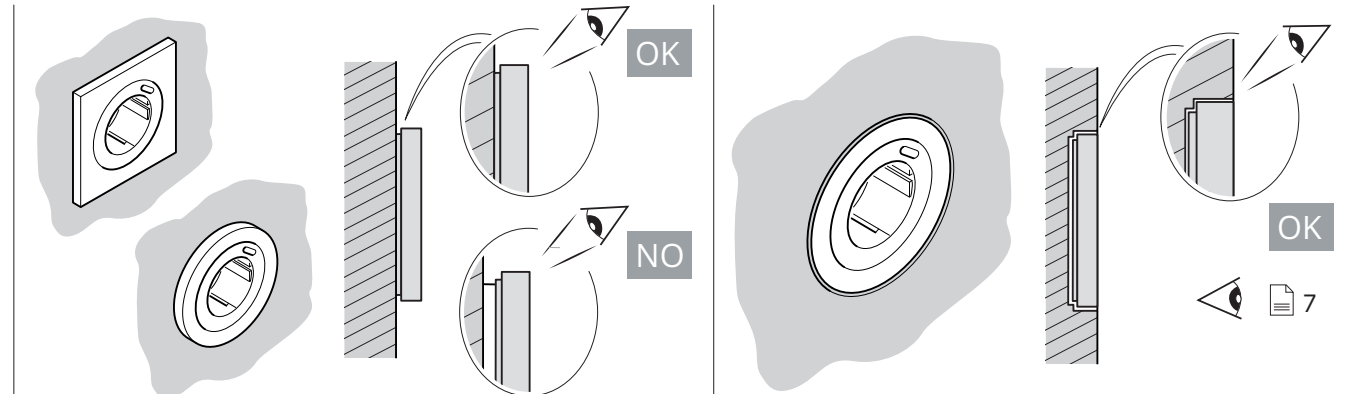
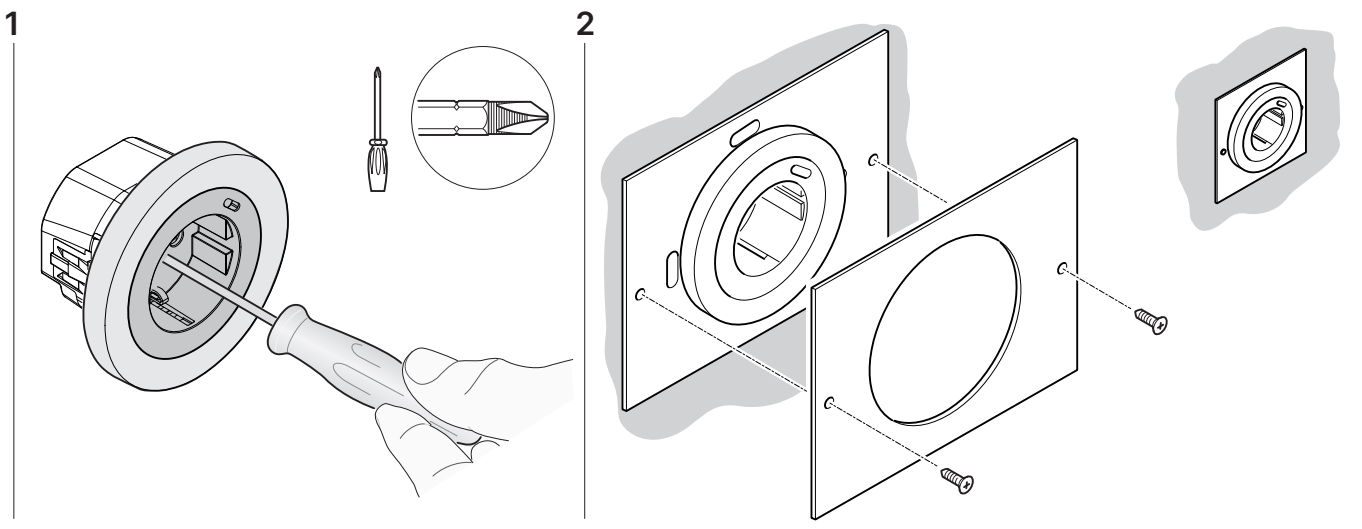
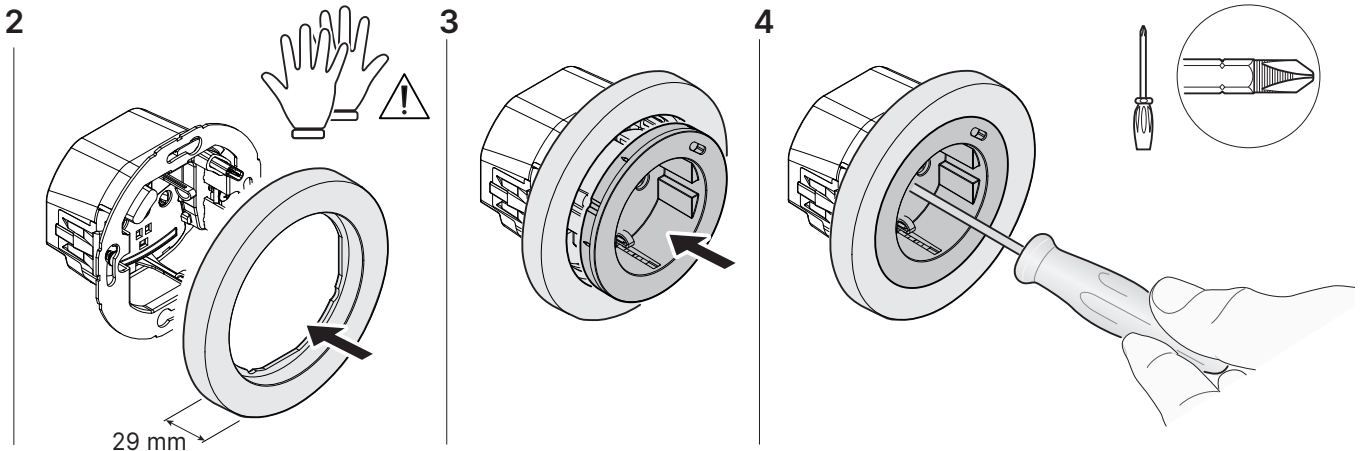


Montaggio presa elettrica PLH - *Electrical outlet PLH assembly* - Montage de la prise électrique PLH - *Montage der Steckdose PLH* - Montaje de la toma eléctrica PLH - *Монтаж электрической розетки PLH* - PLH 电插座安装

PLH MakeUp, Mono, Keyboard, Skin, Duo collection



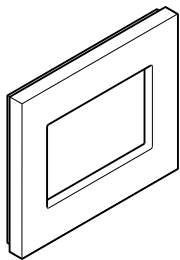
Per la connessione riferirsi alle specifiche istruzioni di collegamento elettrico
 For the connection, please refer to the specific instructions for electrical connection
 Pour la connexion consulter les instructions spécifiques de raccordement électrique
 Sich für den Anschluss auf die spezifischen Anweisungen des Stromanschlusses beziehen
 Para la conexión, refiérase a las instrucciones específicas de la conexión eléctrica
 Для подсоединения см. специальные инструкции по электрическому подключению
 有关连接方法请参阅具体的电气连接说明



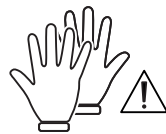
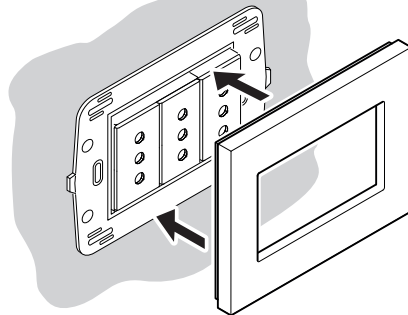
Montaggio presa elettrica altri brand - *Electrical outlet for other brands assembly* - Montage de la prise électrique d'autres marques - *Montage der Steckdose anderer Marken* - *Montaje de la toma eléctrica de otras marcas* - *Монтаж электрической розетки других брендов* - *其他品牌电源插座安装*

PLH MakeUp, Skin, Duo collection

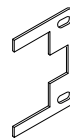
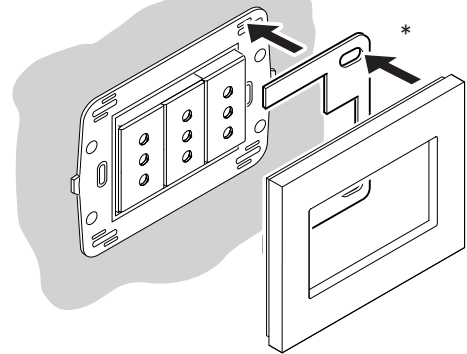
Standard ITA



BTicino LivingLight

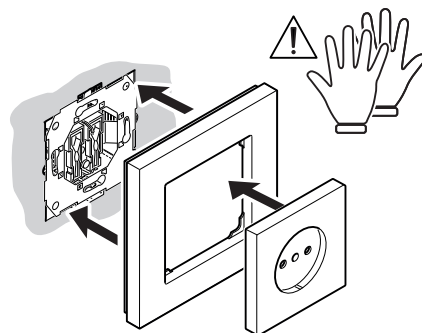
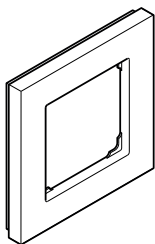


Vimar Eikon



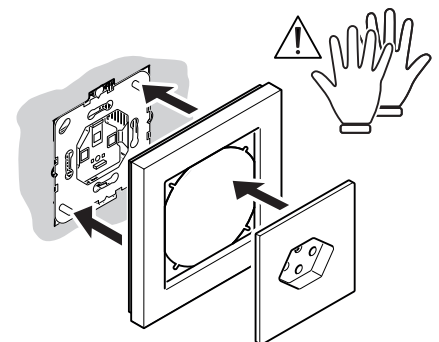
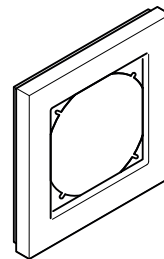
* Fornito in dotazione / *Supplied as standard*
 Fourni de série / *Im Lieferumfang enthalten*
 Incluido en el suministro /
 Входит в комплект поставки / 标配提供

Standard 55



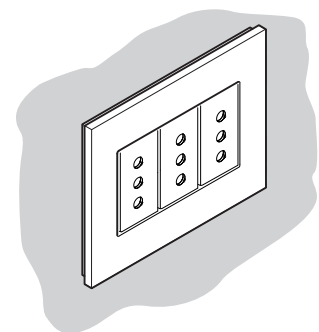
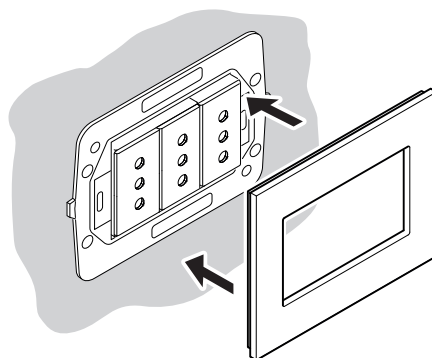
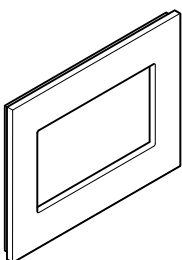
Solo quadrata o multipli quadrati
Square version or multiple square versions only
 Version carrée ou multiples carrés uniquement
 Nur quadratische oder mehrfach quadratische Ausführung
 Solo versión cuadrada o múltiple cuadrada
 Только квадратная или многоместная квадратная версия
 仅适用于方形或多联方形版本

Standard Swiss

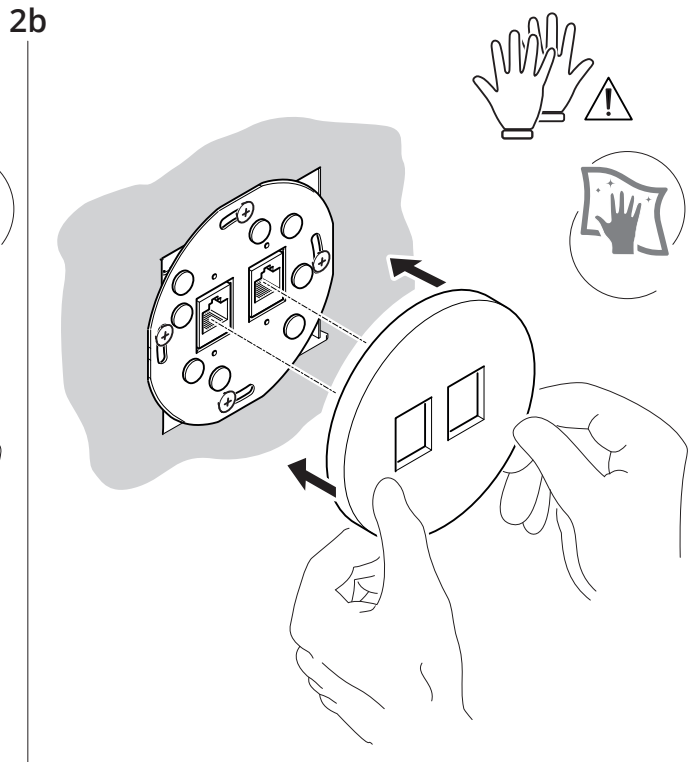
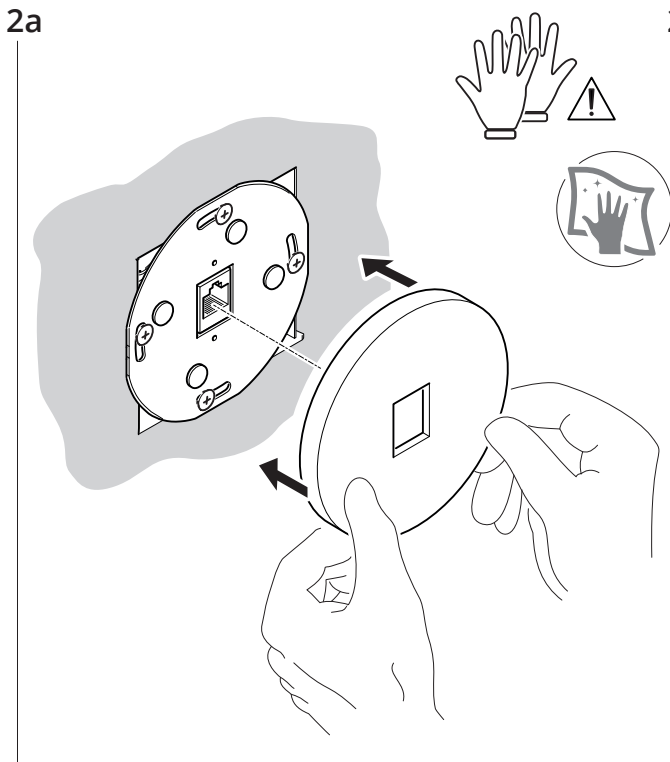
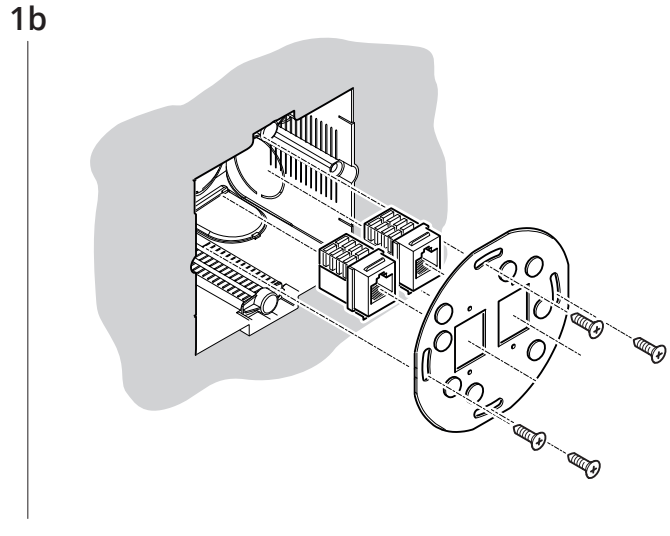
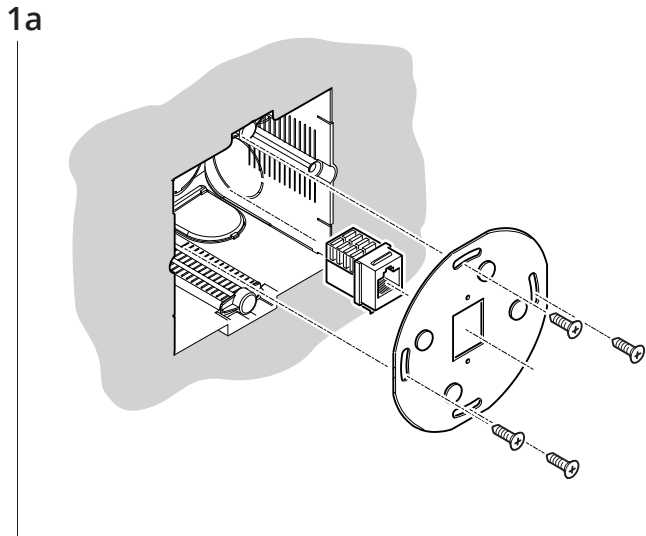


Solo quadrata o multipli quadrati
Square version or multiple square versions only
 Version carrée ou multiples carrés uniquement
 Nur quadratische oder mehrfach quadratische Ausführung
 Solo versión cuadrada o múltiple cuadrada
 Только квадратная или многоместная квадратная версия
 仅适用于方形或多联方形版本

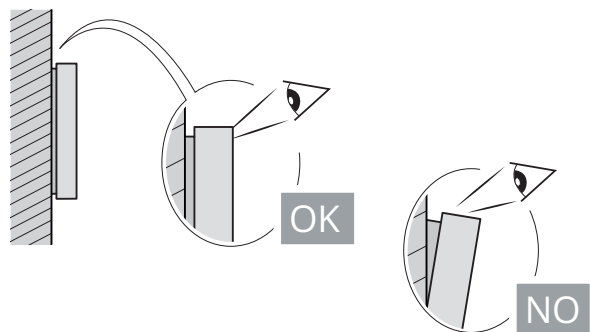
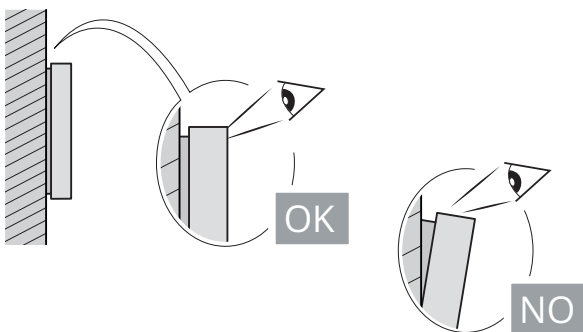
BTicino LivingLight Air

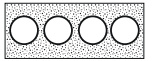


Montaggio moduli keystone - *Keystone module assembly* - Montage de modules keystone - *Montage von Keystone-Modulen* - Montaje de módulos keystone - *Монтаж модулей keystone* - 安装Keystone模块 - *Montaggio moduli keystone*

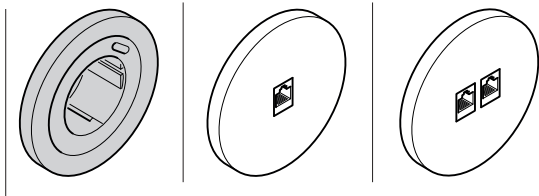


Versione tonda, quadrata o multipla / *Round, square or multiple version* / Version ronde, carrée ou multiple / *Runde, quadratische oder Mehrfachausführung* / Versión redonda, cuadrada o múltiple / *Круглая, квадратная или многоместная версия* / 圆形、方形或多联版本

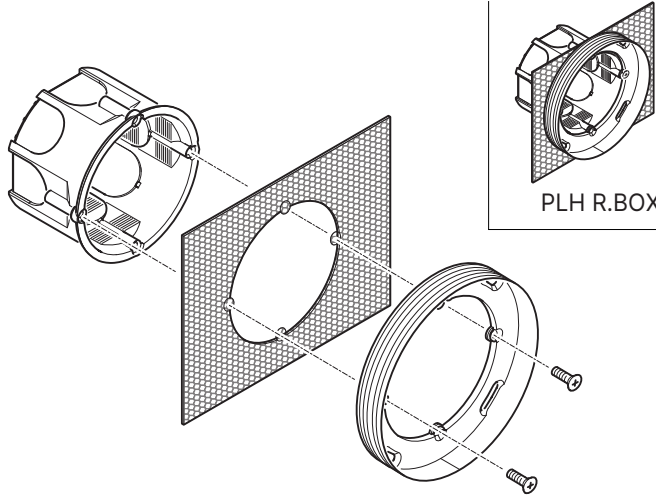




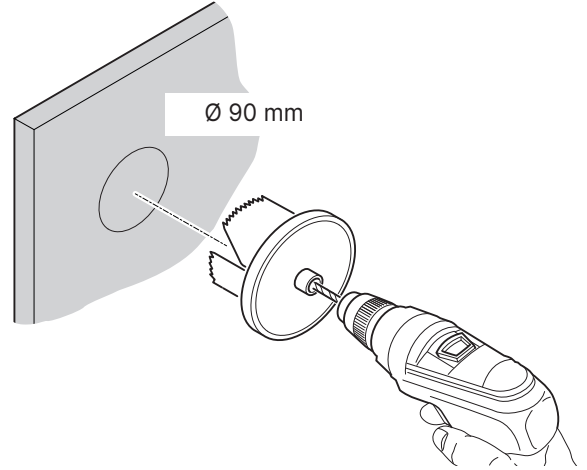
MONTAGGIO RASO PARETE / FLUSH MOUNTING
 MONTAGE AU RAS DU MUR / WANDBÜNDIGE MONTAGE
 MONTAJE ENRASADO DE PARED / МОНТАЖ ВРОВЕНЬ СО СТЕНОЙ
 墙壁嵌入式安装



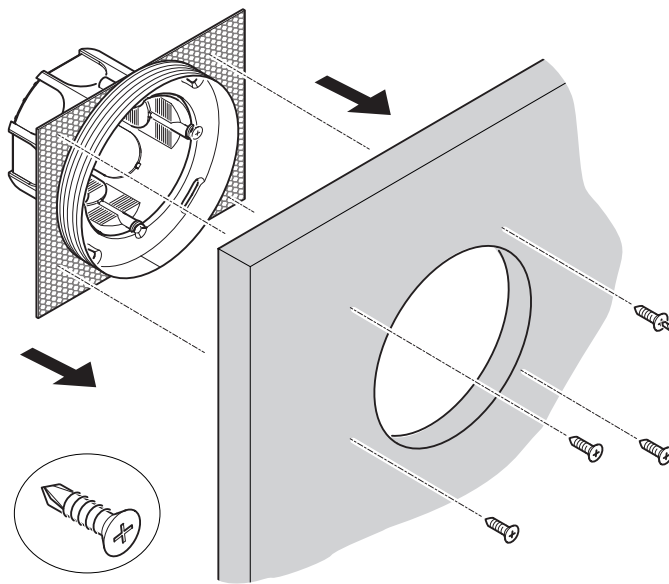
1



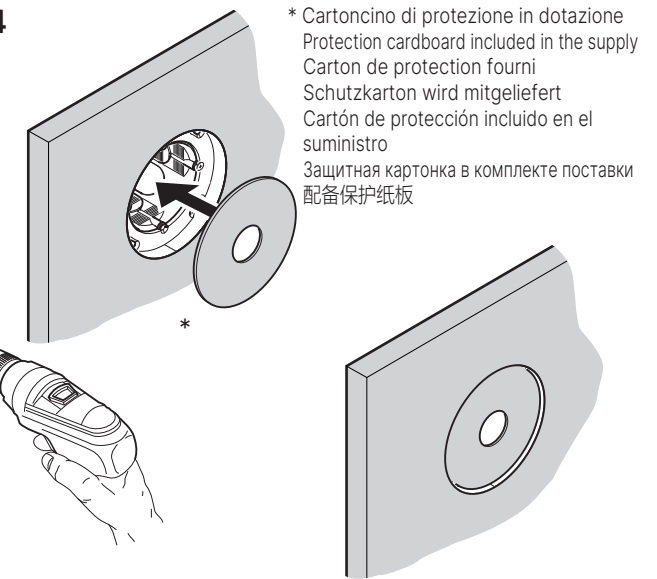
2



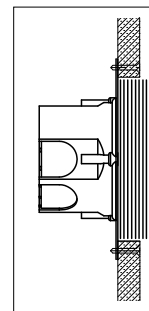
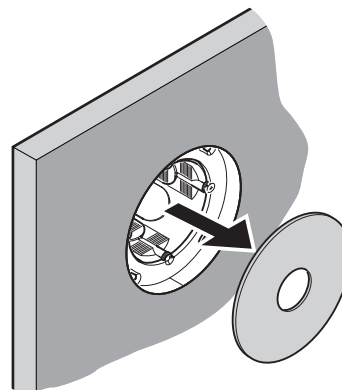
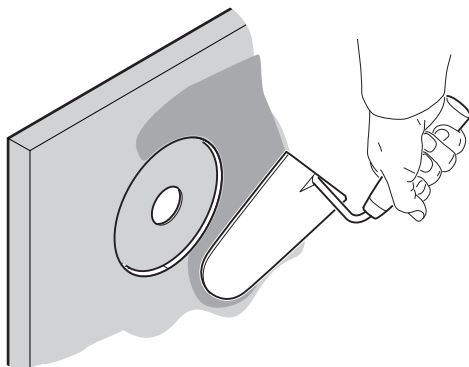
3



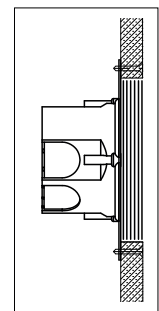
4



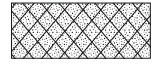
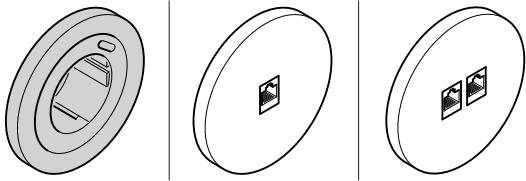
5



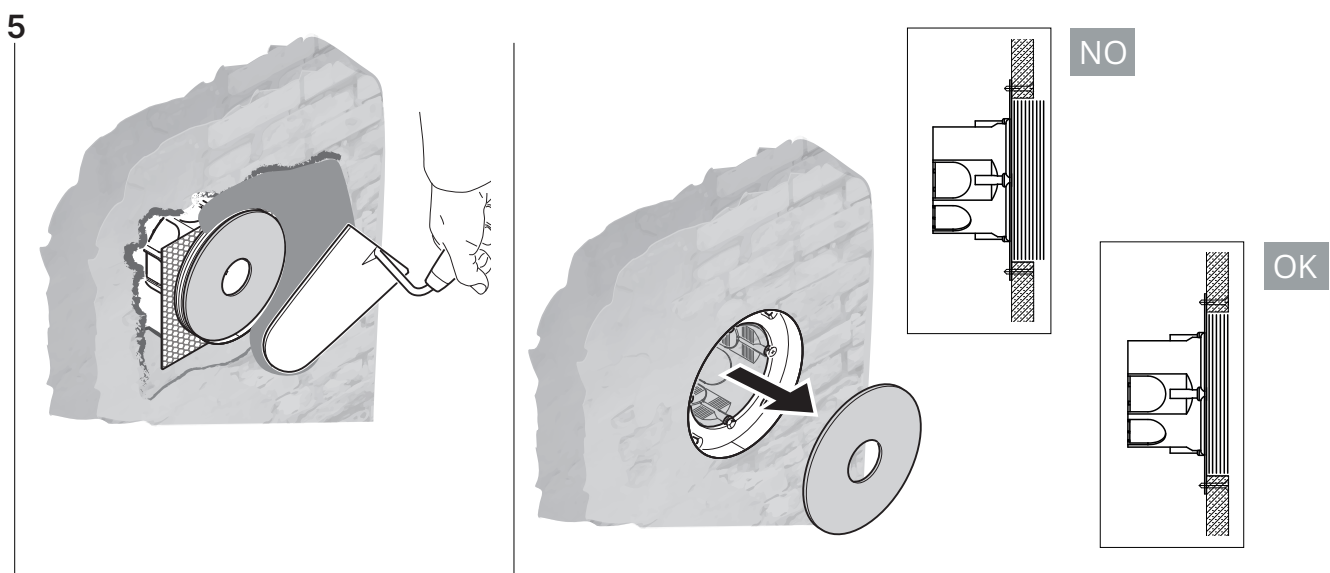
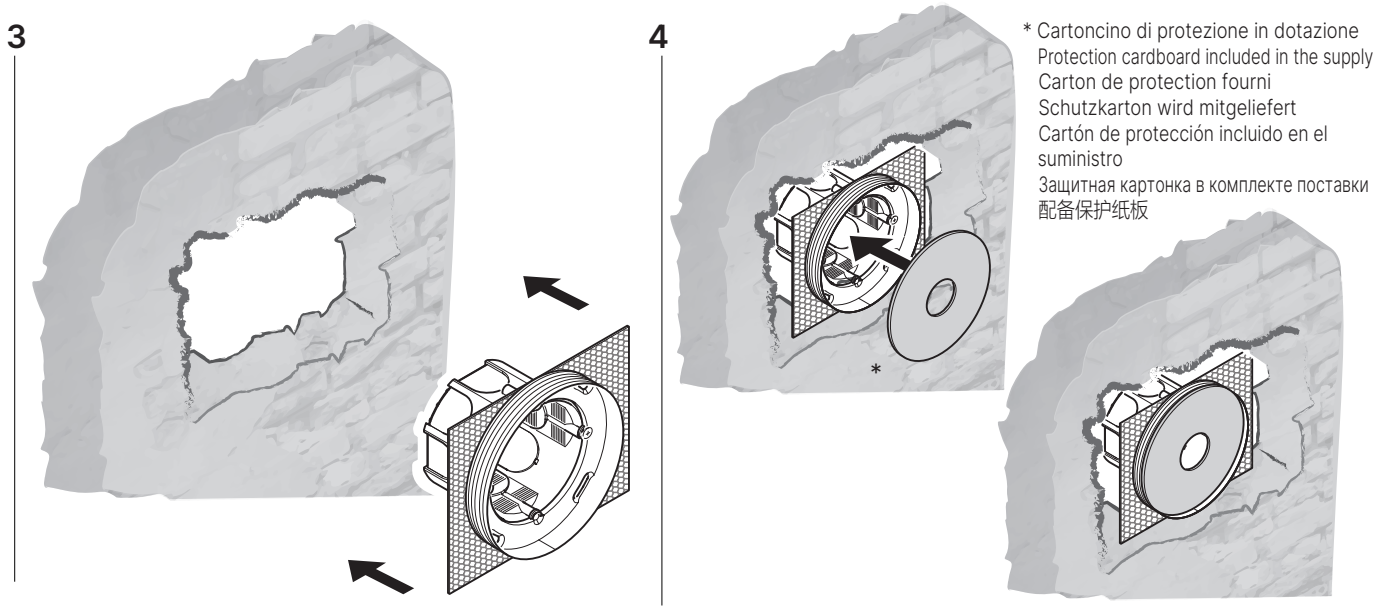
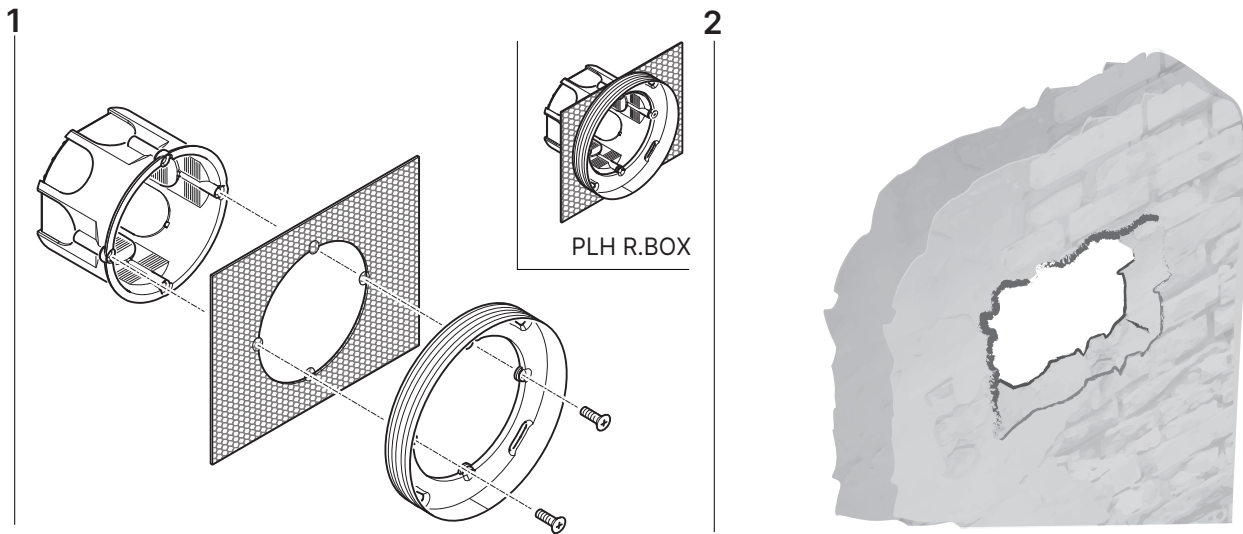
NO

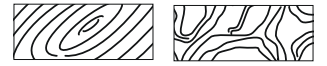
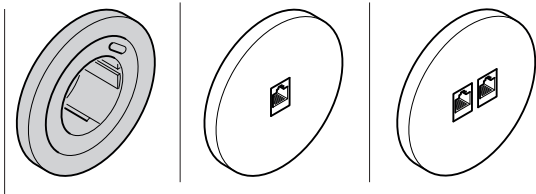


OK



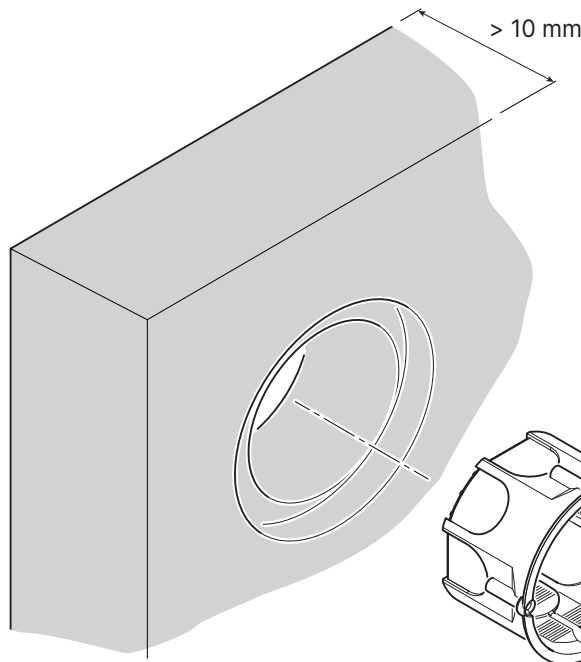
MONTAGGIO RASO PARETE / FLUSH MOUNTING
 MONTAGE AU RAS DU MUR / WANDBÜNDIGE MONTAGE
 MONTAJE ENRASADO DE PARED / МОНТАЖ ВРОВЕНЬ СО СТЕНОЙ
 墙壁嵌入式安装





MONTAGGIO RASO PARETE / FLUSH MOUNTING
 MONTAGE AU RAS DU MUR / WANDBÜNDIGE MONTAGE
 MONTAJE ENRASADO DE PARED / МОНТАЖ ВРОВЕНЬ СО СТЕНОЙ
 墙壁嵌入式安装

1



Per la realizzazione delle forometrie utilizzare adeguato strumento in funzione del materiale su cui deve essere installato il componente (per esempio CNC).

To detect where the holes must be drilled, use an appropriate tool in function of the material on which the component must be installed (for instance: CNC).

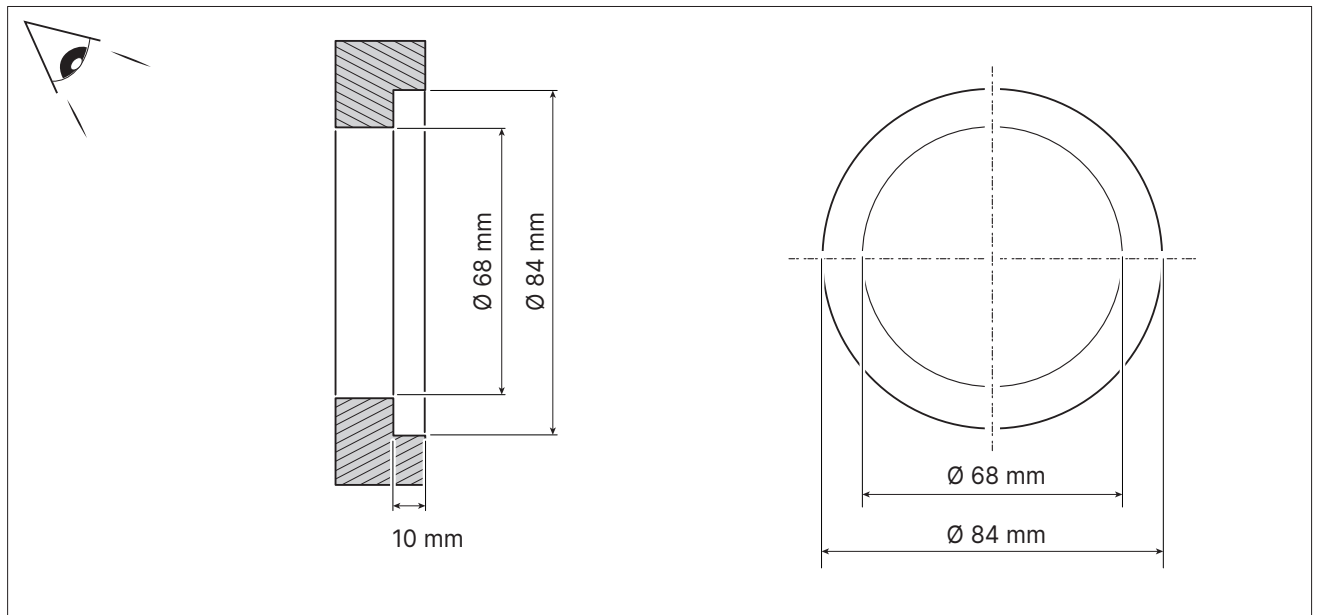
Pour la réalisation des trous nécessaires utiliser un instrument approprié en fonction du matériel sur lequel le composant doit être installé (par exemple CNC).

Für die Vornahme der Bohrlöcher geeignetes Werkzeug je nach dem Werkstoff, auf dem das Bauteil eingebaut werden soll (z.B., CNC).

Para detectar donde se deben taladrar los agujeros, utilice una herramienta adecuada en función del material sobre el cual se debe instalar el componente (por ejemplo: CNC).

Для выполнения требуемых отверстий используйте подходящий инструмент в зависимости от материала, на который будет устанавливаться компонент (например, ЧПУ).

根据安装本部件所在位置的材质情况 (例如CNC), 使用合适的工具制作孔型。



Per la realizzazione della cornice presa in continuità di vena contattare:

For the vein matching socket frame, please contact:

Pour réaliser le contour de la prise qui suit la veinure contacter :

Für die Ausfertigung des Rahmens der Steckdose mit durchgehender Maserung, kontaktieren

Para el marco de la toma de continuidad con la vena, contacte:

Для выполнения рамки розетки, повторяющей непрерывность прожилок напишите по адресу:

如需制作脉络连续的插座框架, 请联系:

sales@plhitalia.com



Devices with soul.

Seguire sempre le norme di sicurezza
protegge te e chi ti sta vicino.

*Always follow the safety rules
protects you and those around you.*

Suivre toujours les règles de sécurité
protège vous-même et ceux qui vous entourent.

Stets die Sicherheitsvorschriften befolgen,
schützt Sie selbst und die umstehenden Personen.

Siempre siga las normas de seguridad,
protege a usted y a quienes le rodean.

*Соблюдение правил техники безопасности
защищает вас и окружающих людей.*

务必遵守安全规定
保护自己和身边的他人。

www.plhitalia.com



@plhitalia

#plhitalia
#shakeyourlight